




2 – GRAĐEVNSKI PROJEKAT

Investitor:	 JP Srbijagas Novi Sad, Bulevar oslobođenja 69.
Objekat:	Priključni gasovod od čeličnih cevi DN500, MOP 74 bar od PSG "Banatski Dvor" do PPS "Banatski Dvor" Na kat. parcelama 1205/1, 1205/2, 2346, 1207/1 i 1207/2 KO Banatski Dvor, opština Žitište
Vrsta tehničke dokumentacije:	IDEJNO REŠENJE (IDR)
Oznaka i naziv dela projekta:	2-GRAĐEVINSKI PROJEKAT TRASE GASOVODA
Vrsta radova:	NOVA GRADNJA
Projektant:	SAPUTNIK-M, SOMBOR Ogranak MERIDIJANPROJEKT 21000 Novi Sad, Jovana Đorđevića 2
Broj velike licence:	broj: 351-02-02459/2022-09, P030G1 datum: 31.08.2024. godine
Odgovorno lice projektanta:	Nemanja MARTIĆ, dipl. ecc.
Potpis:	
Odgovorni projektant:	Lidija BOBAR, dipl.inž.građ.
Broj licence:	310 292F 07
Potpis:	
Broj dela projekta:	TG-IDR-450/24-2
Mesto i datum:	Novi Sad, jun 2024.

**2.2. SADRŽAJ GRAĐEVINSKOG PROJEKTA TRASE GASOVODA**

	2.2. SADRŽAJ GRAĐEVINSKOG PROJEKTA TRASE GASOVODA
2.1.	Naslovna strana Građevinskog projekta trase gasovoda
2.2.	Sadržaj Građevinskog projekta trase gasovoda
2.3.	Rešenje o imenovanju odgovornog projektanta Građevinskog projekta trase gasovoda
2.4.	Izjava odgovornog projektanta Građevinskog projekta trase gasovoda
2.5.	Tekstualna dokumentacija
2.6.	Numerička dokumentacija
2.7.	Grafička dokumentacija


2.3. REŠENJE O IMENOVANJU ODGOVORNOG PROJEKTANTA GRAĐEVINSKOG PROJEKTA TRASE GASOVODA

Na osnovu člana br. 128. Zakona o planiranju i izgradnji ("Sl. glasnik RS", br. 72/09, 81/09 - ispr., 64/10 - odluka US, 24/11, 121/12, 42/13 - odluka US, 50/13 - odluka US, 98/13 - odluka US, 132/14, 145/14, 83/18, 31/19, 37/19 - dr. zakon, 9/20, 52/21 i 62/23) i odredbi Pravilnika o sadržini, načinu i postupku izrade i način vršenja kontrole tehničke dokumentacije prema klasi i nameni objekta kao:

ODGOVORNI PROJEKTANT

za izradu Građevinskog projekta trase gasovoda koji je deo Idejnog rešenja za gradnju objekta Priključni gasovod od čeličnih cevi DN500, MOP 74 bar od PSG "Banatski Dvor" do PPS "Banatski Dvor", na kat. parcelama 1205/1, 1205/2, 2346, 1207/1 i 1207/2, KO Banatski Dvor, opština Žitište određuje se:

Lidija BOBAR, dipl.inž.građ.broj licence: 310 292F 07

Projektant:	SAPUTNIK-M, SOMBOR Ogranak MERIDIJANPROJEKT 21000 Novi Sad, Jovana Đorđevića 2
Odgovorno lice/zastupnik:	Nemanja MARTIĆ, dipl. ecc.
Potpis:	 _____

Broj tehničke dokumentacije: TG-IDR-450/24

Mesto i datum: Novi Sad, jun 2024.


2.4. IZJAVA ODGOVORNOG PROJEKTANTA GRAĐEVINSKOG PROJEKTA TRASE GASOVODA

Odgovorni projektant Građevinskog projekta trase gasovoda koji je deo Idejnog rešenja za novu gradnju objekta Priključni gasovod od čeličnih cevi DN500, MOP 74 bar od PSG "Banatski Dvor" do PPS "Banatski Dvor", na kat. parcelama 1205/1, 1205/2, 2346, 1207/1 i 1207/2, KO Banatski Dvor, opština Žitište

Lidija BOBAR, dipl.inž.građ.

IZJAVLJUJEM

- da je projekat izrađen u skladu sa Zakonom o planiranju i izgradnji, propisima, standardima i normativima iz oblasti izgradnje objekata i pravilima struke;
- da je projekat u svemu u skladu sa načinima za obezbeđenje ispunjenja osnovnih zahteva za objekat propisanih elaboratima i studijama.

Odgovorni projektant:	Lidija BOBAR, dipl.inž.građ.
Broj licence:	310 292F 07
Potpis:	 _____

Broj tehničke dokumentacije: TG-IDR-450/24

Mesto i datum: Novi Sad, jun 2024.



2.5. TEKSTUALNA DOKUMENTACIJA



Broj projekta	TG-IDR-450/24	Naziv dela teh. dok.	GRAĐ. PROJEKAT TRASE GASOVODA	Datum	maj 2024.
Vrsta teh.dok.	IDEJNO REŠENJE		TEKSTUALNA DOKUMENTACIJA	Strana	6 / 16

2.5.1. TEHNIČKI OPIS

Cilj izgradnje i korištenja gasovoda

U skladu sa Urbanističkim projektom “**URBANISTIČKI PROJEKAT ZA POTREBE UTVRĐIVANJA JAVNOG INTERESA ZA IZGRADNJU PRIMOPREDAJNE MERNE GASNE STANICE BANATSKI DVOR I PRIKLJUČNOG GASOVODA NA PARCELAMA 1207/1, 1205/1 I NA DELOVIMA PARCELA 1207/2, 2460, 2346, 1204, 1205/2 K.O. BANATSKI DVOR**”, planirana je izgradnja priključnog gasovoda od čeličnih cevi DN500, MOP 74 bar od PSG “Banatski Dvor” do budućeg kompleksa primopredajne merne gasne stanice “Banatski Dvor”.

Postojećem podzemnom skladištu gasa (PSG) “Banatski Dvor” koje se nalazi na parceli 1205/1 je potrebno omogućiti prijem, precizno merenje i regulaciju protoka gasa za šta je neophodno izgraditi primopredajnu mernu stanicu (PPS) koja će se povezati priključnim gasovodom sa PSG “Banatski Dvor”. Nova stanica treba da omogućava dvosmerni rad gasovoda - rad podzemnog skladišta u režimu utiskivanja i režimu proizvodnje, pravilno merenje energije (kvaniteta i kvaliteta gasa) i regulaciju pritiska i protoka. Za novu PPS je odvojena parcela 1207/1, K.O. Banatski Dvor, a za priključni gasovod će biti izvršena privremena eksproprijacija za potrebe utvrđivanja javnog interesa, sve u skladu sa zaključkom Vlade RS broj 351-10803/2023-1 od 3.novembra 2023. godine.

Predmet ovog projekta je **Priključni gasovod od čeličnih cevi DN500, MOP 74 bar od PSG “Banatski Dvor” do PPS “Banatski Dvor”, na kat. parcelama 1205/1, 1205/2, 2346, 1207/1 i 1207/2, KO Banatski Dvor, opština Žitište.**

Izgradnja priključnog gasovoda čine dve gasovodne cevi DN500, cca 400m, od unutrašnje instalacije PSG “Banatski Dvor”, odnosno gasovoda visokog pritiska DV 04-18, do planirane PPS “Banatski Dvor” MOP 74bar.

Lokacija objekta i karakteristike terena

Prostor obuhvaćen projektom je okružen uglavnom poljoprivrednim zemljištem sa severne i zapadne strane, dok sa istočne i južne strane izlazi na površine javne namene.

Na parceli broj 1205/1 je izgrađen izuzetno značajan energetska objekat – podzemno skladište gasa (PSG) “Banatski Dvor”. Ovaj podzemni objekat je izgrađen kao rudarski objekat prema članu 3, stav 40) Zakona o rudarstvu i geološkim istraživanjima („Službeni glasnik RS“ br. 101/2015, 95/2018 – dr.zakon i 40/2021). Podzemno skladište gasa je opremljeno neophodnom opremom i objektima za skladištenje gasa i priključkom na elektroenergetsku mrežu preko transformatorske stanice 20/0,4 kV. U okviru kompleksa postoje još izgrađene instalacije javne rasvete, telekomunikaciona mreža i interna vodovodna mreža.

Na parceli broj 1207/1 je predviđen prostor gde će biti izgrađena nova primopredajna stanica. Nalazi na neopremljenom poljoprivrednom zemljištu. Zemljište je ravno, sa niveletama od 76.95 do 77.32 nmv.

Trasa priključnog gasovoda od čeličnih cevi DN500, MOP 74 bar od PSG “Banatski Dvor” do budućeg kompleksa primopredajne merne gasne stanice “Banatski Dvor” prelazi preko sledećih katastarskih parcela:

1205/1, 1205/2, 2346, 1207/2 i 1207/1 K.O. Banatski Dvor, opština Žitište

Podaci o gasovodu

Investitor: JP „Srbijagas“

Naziv gasovoda: Priključni gasovod od čeličnih cevi DN500, MOP 74 bar od PSG “Banatski Dvor“ do PPS “Banatski Dvor“, na kat. parcelama 1205/1, 1205/2, 2346, 1207/1 i 1207/2, KO Banatski Dvor, opština Žitište

Projektovani pritisak: do 74bar

Cev: DN500

Dužina gasovoda: DN500, cev1 cca 400 m

DN500, cev2 cca 400 m

Ukupno: cca 800 m

Faza projekta: Idejno rešenje (IDR)

Osnove za projektovanje

Pri izradi tehničke dokumentacije korišćeni su sledeći zakonski propisi, standardi, normativi i literatura:

ZAKONI

1. Zakon o planiranju i izgradnji (“Sl.glasnik RS”, br. 72/2009, 81/2009-ispr., 64/2010-odluka US, 24/2011, 121/2012, 42/2013-odluka US, 50/2013-odluka US, 98/2013-odluka US, 132/2014, 145/2014, 83/2018, 31/2019, 37/2019-dr. zakon, 9/2020, 52/2021 i 62/2023),
2. Zakon o cevovodnom transportu gasovitih i tečnih ugljovodonika i distribuciji gasovitih ugljovodonika (“Sl.list SRJ”, br. 29/97 i “Sl.glasnik RS”, br. 101/2005-dr. zakon),
3. Zakon o energetici (“Sl.glasnik RS”, br. 145/2014, 95/2018-dr. zakon, 40/2021, 35/2023-dr. zakon i 62/2023),
4. Zakon o zaštiti od požara (“Sl.glasnik RS”, br. 111/2009, 20/2015, 87/2018 i 87/2018-dr. zakoni),
5. Zakon o eksplozivnim materijama, zapaljivim tečnostima i gasovima (“Sl.glasnik SRS”, br. 44/77, 45/85 i 18/89 i “Sl.glasnik RS”, br. 53/93, 67/93, 48/94, 101/2005-dr. zakon i 54/2015-dr. zakon),
6. Zakon o standardizaciji (“Sl.glasnik RS”, br. 36/2009 i 46/2015),
7. Zakon o metrologiji (“Sl.glasnik RS”, br. 15/2016),
8. Zakon o bezbednosti i zdravlju na radu (“Sl.glasnik RS”, br. 35/2023),
9. Zakon o proceni uticaja na životnu sredinu (“Sl.glasnik RS”, br. 135/2004 i 36/2009),
10. Zakon o zaštiti životne sredine (“Sl.glasnik RS”, br. 135/2004, 36/2009, 36/2009-dr. zakon, 72/2009-dr. zakon, 43/2011-odluka US, 14/2016, 76/2018, 95/2018-dr. zakon i 95/2018-dr. zakon),
11. Zakon o zaštiti prirode (“Sl.glasnik RS”, br. 36/2009, 88/2010, 91/2010-ispr., 14/2016, 95/2018-dr. zakon i 71/2021),
12. Zakon o zaštiti od buke u životnoj sredini (“Sl.glasnik RS”, br. 96/2021),
13. Zakon o putevima (“Sl.glasnik RS”, br. 41/2018, 95/2018-dr. zakon i 92/2023-dr. zakon),
14. Zakon o železnici (“Sl.glasnik RS”, br. 41/2018 i 62/2023),
15. Zakon o vodama (“Sl.glasnik RS”, br. 30/2010, 93/2012, 101/2016, 95/2018 i 95/2018-dr. zakon),



Broj projekta	TG-IDR-450/24	Naziv dela teh. dok.	GRAĐ. PROJEKAT TRASE GASOVODA	Datum	maj 2024.
Vrsta teh.dok.	IDEJNO REŠENJE		TEKSTUALNA DOKUMENTACIJA	Strana	8 / 16

16. Zakon o državnem premeru i katastru ("Sl.glasnik RS", br. 72/2009, 18/2010, 65/2013, 15/2015-odluka US, 96/2015, 47/2017-autentično tumačenje, 113/2017-dr. zakon, 27/2018-dr. zakon, 41/2018-dr. zakon, 9/2020-dr. zakon i 92/2023),

PRAVILNICI

1. Pravilnik o sadržini, načinu i postupku izrade i načinu vršenja kontrole tehničke dokumentacije prema klasi i nameni objekata ("Sl.glasnik RS", br. 96/2023)
2. Pravilnik o uslovima za nesmetan i bezbedan transport prirodnog gasa gasovodima pritiska većeg od 16 bar ("Sl.glasnik RS", br. 37/2013 i 87/2015)
3. Pravilnik o uslovima za nesmetanu i bezbednu distribuciju prirodnog gasa gasovodima pritiska do 16 bar ("Sl.glasnik RS", br. 86/2015)
4. Pravilnik o tehničkim normativima za unutrašnje gasne instalacije ("Sl.list SRJ", br. 20/92 i 33/92)
5. Pravilnik o tehničkim normativima za bezbednost od požara i eksplozija postrojenja i objekata za zapaljive i gorive tečnosti i o uskladištenju i pretakanju zapaljivih i gorivih tečnosti (Sl.glasnik RS, br. 114/2017 i 85/2021)
6. Pravilnik o uslovima koje sa aspekta bezbednosti saobraćaja moraju da ispunjavaju putni objekti i drugi elementi javnog puta ("Sl.glasnik RS", br. 50/2011)
7. Pravilnik o jugoslovenskom standardu za tehničke uslove zaštite podzemnih metalnih cevovoda od uticaja elektroenergetskih postrojenja (Sl.list SFRJ br. 68/86)
8. Pravilnik o tehničkim normativima za električne instalacije niskog napona ("Sl.list SFRJ", br. 53/88 i 54/88-ispr. i "Sl.list SRJ", br. 28/95)
9. Izmene i dopune pravilnika o tehničkim normativima za električne instalacije niskog napona ("Sl.list SRJ" 28/95)
10. Pravilnik o tehničkim normativima za zaštitu objekata od atmosferskog pražnjenja ("Sl.list SRJ", br. 11/96)
11. Pravilnik o tehničkim normativima za zaštitu elektroenergetskih postrojenja i uređaja od požara ("Sl.list SFRJ", br. 74/1990)
12. Pravilnik o tehničkim normativima za električne instalacije niskog napona ("Sl.list SFRJ", br. 53/88 i 54/88-ispr. i "Sl.list SRJ", br. 28/95)
13. Izmene i dopune pravilnika o tehničkim normativima za električne instalacije niskog napona ("Sl.list SFRJ", br. 53/88 i 54/88-ispr. i "Sl.list SRJ", br. 28/95)
14. Pravilnik o tehničkim normativima za zaštitu od statičkog elektriciteta ("Sl.list SFRJ", br. 62/73)
15. Pravilnik o tehničkim normativima za zaštitu elektroenergetskih postrojenja i uređaja od požara ("Sl.list SFRJ", br. 74/1990)
16. Pravilnik o jugoslovenskim standardima za protiveksplozivnu zaštitu ("Sl.list SFRJ", br. 62/1991, 10/1992)
17. Pravilnik o tehničkim normativima za beton i armirani beton (PBAB 87) ("Sl.list SFRJ", br. 11/87)
18. Pravilnik o tehničkim normativima za opterećenje nosećih građevinskih konstrukcija ("Sl.list SFRJ", br. 26/88)
19. Pravilnik o tehničkim normativima za izgradnju objekata visokogradnje u seizmičkim područjima ("Sl.list SFRJ", br. 31/81, 49/82, 29/83, 21/88 i 52/90)
20. Pravilnik o tehničkim normativima za temeljenje građevinskih objekata ("Sl.list SFRJ", br. 15/90)
21. Pravilnik o tehničkim normativima za pristupne puteve, okretnice i uređene platee za vatrogasna vozila u blizini objekta povećanog rizika od požara (Sl.listu SRJ, br. 8/95)
22. Pravilnik o postupku pregleda i ispitivanja opreme za rad i ispitivanje uslova radne okoline ("Sl.glasnik RS", br. 15/2023)



Broj projekta	TG-IDR-450/24	Naziv dela teh. dok.	GRAĐ. PROJEKAT TRASE GASOVODA	Datum	maj 2024.
Vrsta teh.dok.	IDEJNO REŠENJE		TEKSTUALNA DOKUMENTACIJA	Strana	9 / 16

23. Pravilnik o preventivnim merama za bezbedan i zdrav rad pri korišćenju opreme za rad ("Sl.glasnik RS", br. 23/2009, 123/2012, 102/2015, 101/2018 i 130/2021)
24. Pravilnik o preventivnim merama za bezbedan i zdrav rad na radnom mestu ("Sl.glasnik RS", br. 21/2009 i 1/2019)
25. Pravilnik o preventivnim merama za bezbedan i zdrav rad pri korišćenju opreme za rad ("Sl.glasnik RS", br. 23/2009, 123/2012, 102/2015, 101/2018 i 130/2021)
26. Uredba o merama zaštite od požara pri izvođenju radova zavarivanja, rezanja i lemljenja (Sl.glasnik SRS, br. 50/79)

Planski osnov za izradu projekta je:

- **PROSTORNI PLAN OPŠTINE ŽITIŠTE** („Službeni list opštine Žitište“, broj 17/11)
- **URBANISTIČKI PROJEKAT ZA POTREBE UTVRĐIVANJA JAVNOG INTERESA ZA IZGRADNJU PRIMOPREDAJNE MERNE GASNE STANICE BANATSKI DVOR I PRIKLJUČNOG GASOVODA NA PARCELAMA 1207/1, 1205/1 I NA DELOVIMA PARCELA 1207/2, 2460, 2346, 1204, 1205/2 K.O. BANATSKI DVOR**

Priključni gasovod MOP 74bar (dve gasovodne cevi)

Između nove PPS "Banatski Dvor" i PSG "Banatski Dvor" predviđena je izgradnja dve gasovodne cevi priključnog gasovoda u istom koridoru. Obe gasovodne cevi su predviđene kao dvosmerne, zavisno od režima rada samog skladišta (utiskivanje ili povlačenje gasa).

Trasa obe gasovodne cevi se vodi preko parcela 1205/1, 1205/2, 2346 i 1207/1 i 1207/2, K.O. Banatski Dvor. Ukupna dužina trase svakog gasovoda je oko 0,40 km .

Teme Os1-01 predstavlja mesto priključenja priključnog gasovoda od čeličnih cevi DN500-Cev1, MOP 74 bar od PSG "Banatski Dvor" do PPS "Banatski Dvor" na unutrašnju instalaciju PSG "Banatski Dvor".

Teme Os1-07 predstavlja mesto priključenja priključnog gasovoda od čeličnih cevi DN500-Cev1, MOP 74 bar od PSG "Banatski Dvor" do PPS "Banatski Dvor" na PPS "Banatski Dvor".

Teme Os2-01 predstavlja mesto priključenja priključnog gasovoda od čeličnih cevi DN500-Cev2, MOP 74 bar od PSG "Banatski Dvor" do PPS "Banatski Dvor" na gasovod visokog pritiska DV 04-18.

Teme Os2-08 predstavlja mesto priključenja priključnog gasovoda od čeličnih cevi DN500-Cev2, MOP 74 bar od PSG "Banatski Dvor" do PPS "Banatski Dvor" na PPS "Banatski Dvor".

Temena Os1-01 i Os2-01 se uzimaju kao početne stacionaže gasovoda.

Od mesta priključenja na PSG "Banatski Dvor" gasovodi se vode podzemno kroz krug PSG "Banatski Dvor", zatim se ukrštaju sa upojnim kanalom i dalje kroz poljoprivredno zemljište (parcela 1205/2), ukrštanje sa melioracionim kanalom (parcela 2346) i ponovo kroz poljoprivredno zemljište (parcela 1207/2), do kompleksa PPS (parcela 1207/1) gde trasa završava na prelaznim komadima, na temenima Os1-07 i Os2-08. Koordinate svih temena gasovoda, kao i ukrštanja, prikazani su u grafičkoj dokumentaciji.

Eksploatacioni pojas je pojas širine 7,5 m obostrano od ose gasovoda. Za planirani priključni gasovod sa dve gasovodne cevi ukupna širina je 17 m. Eksploatacioni pojas gasovoda je prostor u kom se ne smeju postavljati trajni ili privremeni objekti za vreme eksploatacije gasovoda ili preduzimati druga dejstva koja bi mogla da utiču na stanje, pogon ili intervencije na gasovodu, sem objekata u funkciji gasovoda. U eksploatacionom pojasu gasovoda ne smeju se izvoditi radovi i druge aktivnosti (postavljanje transformatorskih stanica, pumpnih stanica, podzemnih i nadzemnih rezervoara, stalnih kamp mesta, vozila za kampovanje, kontejnera, skladištenja silirane hrane i



teško-transportujućih materijala, kao i postavljanje ograde sa temeljom i sl.) izuzev poljoprivrednih radova dubine do 0,5 metara bez pismenog odobrenja operatora transportnog sistema.

U eksploatacionom pojasu gasovoda zabranjeno je saditi drveće i drugo rastinje čiji koreni dosežu dubinu veću od 1 m, odnosno, za koje je potrebno da se zemljište obrađuje dublje od 0,5 m.

Zaštitni pojas gasovoda (pojas naseljenih zgrada) je pojas širine 50 m obostrano od ose gasovoda. Zaštitni pojas naseljenih zgrada je prostor u kome gasovod utiče na sigurnost tog objekta, računajući od spoljnih ivica zgrada. U ovom pojasu zabranjeno je graditi zgrade namenjene za stanovanje ili boravak ljudi bez obzira na stepen sigurnosti sa kojim je gasovod izgrađen i bez obzira na to u koji je razred pojas cevovoda svrstan.

Prilikom izvođenja radova definiše se i **radni pojas** koji predstavlja najmanji prostor duž trase gasovoda potreban za njegovu nesmetanu i bezbednu izgradnju i obeležava se u smeru napredovanja radova. Po završetku izgradnje gasovoda radni pojas se ukida.

Poprečni presek rova

Poprečni presek rova zavisi od prečnika, broja cevi koje se ugrađuju, zemljanog nadsloja i da se obezbedi 15cm od krajnje cevi do ivice rova. Usvojeno je 200 cm osovinskog razmaka između cevi, 100cm nadsloja i 10cm sloja peska na koji se cev postavlja. U skladu sa prethodno navedenim, usvojene su sledeće dimenzije rovova: za jednu cev je 160x90cm i za dve cevi je 160x290.

Usvojene dimenzije rova date u grafičkoj dokumentaciji.

Iskop rova za cevovod se vrši mašinski osim u zonama koje su opterećene podzemnim instalacijama gde je obavezno da se vrši ručnim iskopom.

Kod iskopa rova u obradivom zemljištu vrši se odvajanje humusnog sloja, kako bi se kod zatrpavanja zemljište vratilo u prvobitno stanje. U toku izvođenja zemljanih radova mora se voditi računa da se ne izazove poremećaj u režimu protoka površinskih i podzemnih voda i ukoliko je potrebno preduzimaju se odgovarajuće mere.

Zatrpavanje rova se vrši mašinski nakon polaganja cevi na sloj peska debljine 10cm, a zatim se položena cev zatrpava peskom do visine od 10cm iznad cevi. U slučaju da je materijal iz iskopa peskovit ili rastresit u toj meri da prilikom zatrpavanja ne oštećuje cev, nije potrebna ugradnja peska u rov. Preostali deo rova zatrpata materijalom iz iskopa sa nabijanjem u slojevima 20-30cm do prirodne zbijenosti okolnog terena. Zatrpavanje rova vrši se uz polaganje trake za upozorenje i u takvom redosledu da humusni material bude na površini terena uz obrazovanje humke. Višak humusnog materijala planira se u okolni teren u radnom pojasu. Nakon zatrpavanja uređuje se radni pojas i prostor, odnosno teren se vraća u prvobitno stanje.

Pre samog izvođenja radova potrebno je izvršiti otkrivanje podzemnih instalacija vidno obeležiti i kod iskopa rova voditi računa da se pomenute instalacije ne oštete.

Obeležavanje i snimanje gasovoda

Obeležavanje gasovoda u rovu se vrši trakom za upozorenje žute boje sa natpisom OPASNOST GASOVOD. Traka se postavlja na 30cm iznad cevi.

Obeležavanje gasovoda nakon završenog zatrpavanja gasovoda van građevinskog reona se vrši ugradnjom tipske vazdušne oznake gasovoda sa natpisom "GASOVOD" i stacionažom, kod manjih

krivina vrši se na temenu, a kod dužih krivina na početku, sredini i na kraju krivine. Postavljanje oznaka vrši se prema pravilniku 0,8m od ose gasovoda sa desne strane u pravcu rasta stacionaže.

Ukrštanje gasovoda sa drugim objektima

Koridor gasovoda se ukršta sa vodotokovima, elektroenergetskim vodovima i gasovodima.

U sledećoj tabeli je prikazan spisak ukrštanja priključnog gasovod od čeličnih cevi DN500-Cev 1, MOP 74 bar od PSG "Banatski Dvor" do PPS "Banatski Dvor", a sa infrastrukturnim objektima :

Oznaka ukrštaja	Stacionaža gasovoda	Naziv objekta / instalacije	Broj katastarske parcele na mestu ukrštaja
C1 1/1	0+047,224	Bušotinski vod (napušten gasovod)	1205/1
E1 1/2	0+077,498	Ukrštanje sa elektroenergetskim kablom	1205/1
V1 1/3	0+092,800	Ukrštanje sa jarkom	1205/2
C1 2/4	0+096,130	Bušotinski vod (napušten gasovod)	1205/2
C1 3/5	0+126,088	Bušotinski vod (napušten gasovod)	1205/2
V1 2/6	0+233,399	Ukštanje sa kanalom	2346

U sledećoj tabeli je prikazan spisak ukrštanja priključnog gasovod od čeličnih cevi DN500-Cev 2, MOP 74 bar od PSG "Banatski Dvor" do PPS "Banatski Dvor", a sa infrastrukturnim objektima :

Oznaka ukrštaja	Stacionaža gasovoda	Naziv objekta / instalacije	Broj katastarske parcele na mestu ukrštaja
C2 1/1	0+035,317	Bušotinski vod (napušten gasovod)	1205/1
E2 1/2	0+061,357	Ukrštanje sa elektroenergetskim kablom	1205/1
C2 2/3	0+068,309	Bušotinski vod (napušten gasovod)	1205/1
V2 1/4	0+076,558	Ukrštanje sa jarkom	1205/2
C2 3/5	0+114,176	Bušotinski vod (napušten gasovod)	1205/2
V2 2/6	0+221,157	Ukštanje sa kanalom	2346

Odnos gasovoda i vodnih objekata

Projektovana trasa priključnog gasovod od čeličnih cevi DN500-Cev 1, MOP 74 bar od PSG "Banatski Dvor" do PPS "Banatski Dvor" a se ukršta sa vodnim objektima na 2 lokacije i to:

V1 1/3– Ukrštaj gasovoda sa jarkom, prokopavanjem i postavljanjem ab zaštitnih ploča ili postavljanjem radne cevi u zaštitnu cev, na katastarskoj parceli broj 1205/2, KO Banatski Dvor;

V1 2/6– Ukrštaj gasovoda sa kanalom, koji se katastarski vodi kao kanal (na terenu ne postoji), prokopavanjem bez dodatnih mera zaštite ili postavljanjem radne cevi u zaštitnu cev, na katastarskoj parceli broj 2346, KO Banatski Dvor;

Projektovana trasa priključnog gasovod od čeličnih cevi DN500-Cev 2, MOP 74 bar od PSG "Banatski Dvor" do PPS "Banatski Dvor" a se ukršta sa vodnim objektima na 2 lokacije i to:

V2 1/4– Ukrštaj gasovoda sa jarkom, prokopavanjem i postavljanjem ab zaštitnih ploča ploča ili postavljanjem radne cevi u zaštitnu cev, na katastarskoj parceli broj 1205/2, KO Banatski Dvor;

V2 2/6– Ukrštaj gasovoda sa kanalom, koji se katastarski vodi kao kanal (na terenu ne postoji), prokopavanjem bez dodatnih mera zaštite ploča ili postavljanjem radne cevi u zaštitnu cev, na katastarskoj parceli broj 2346, KO Banatski Dvor;

Način ukrštanja gasovoda i vodnih objekata biće definisan nakon dobijanja uslova nadležnih institucija.

Sva projektovana ukrštanja gasovoda sa vodotokovima su projektovana kao podzemna.

Podzemno ukrštanje gasovoda prokopavanjem radi se tako da se gasovod postavlja na min 1,5m ispod postojećeg dna vodotoka, odnosno 1.0m ispod projektovanog dna. Na 50cm iznad cevi se postavljaju zaštitne ploče 100x50x10cm. Nakon polaganja cevi, mesta raskopavanja se dovode u prvobitno stanje. Prelaz kanala obeležava se tablama opomenicama na stubu sa obe strane kanala.

Odnos gasovoda i komunalne infrastrukture

Ukrštanje gasovoda i instalacija komunalne infrastrukture (vodovodom, kanalizacijom ptt i elektro instalacijama) biće dato u projektu kao posebni detalji.

Minimalno potrebno rastojanje pri ukrštanju gasovoda sa podzemnim linijskim infrastrukturnim objektima je 0,5 m.

Odgovorni projektant:

Lidija BOBAR, dipl.inž.građ.





2.6.NUMERIČKA DOKUMENTACIJA

Naziv gasovoda: Priključni gasovod od čeličnih cevi DN500, MOP 74 bar od PSG "Banatski Dvor" do PPS "Banatski Dvor", na kat. parcelama 1205/1, 1205/2, 2346, 1207/1 i 1207/2, KO Banatski Dvor, opština Žitište

Projektovani pritisak: do 74bar

Cev: DN500

Dužina gasovoda: DN500, cev1 cca 400 m
DN500, cev2 cca 400 m
Ukupno: cca 800 m

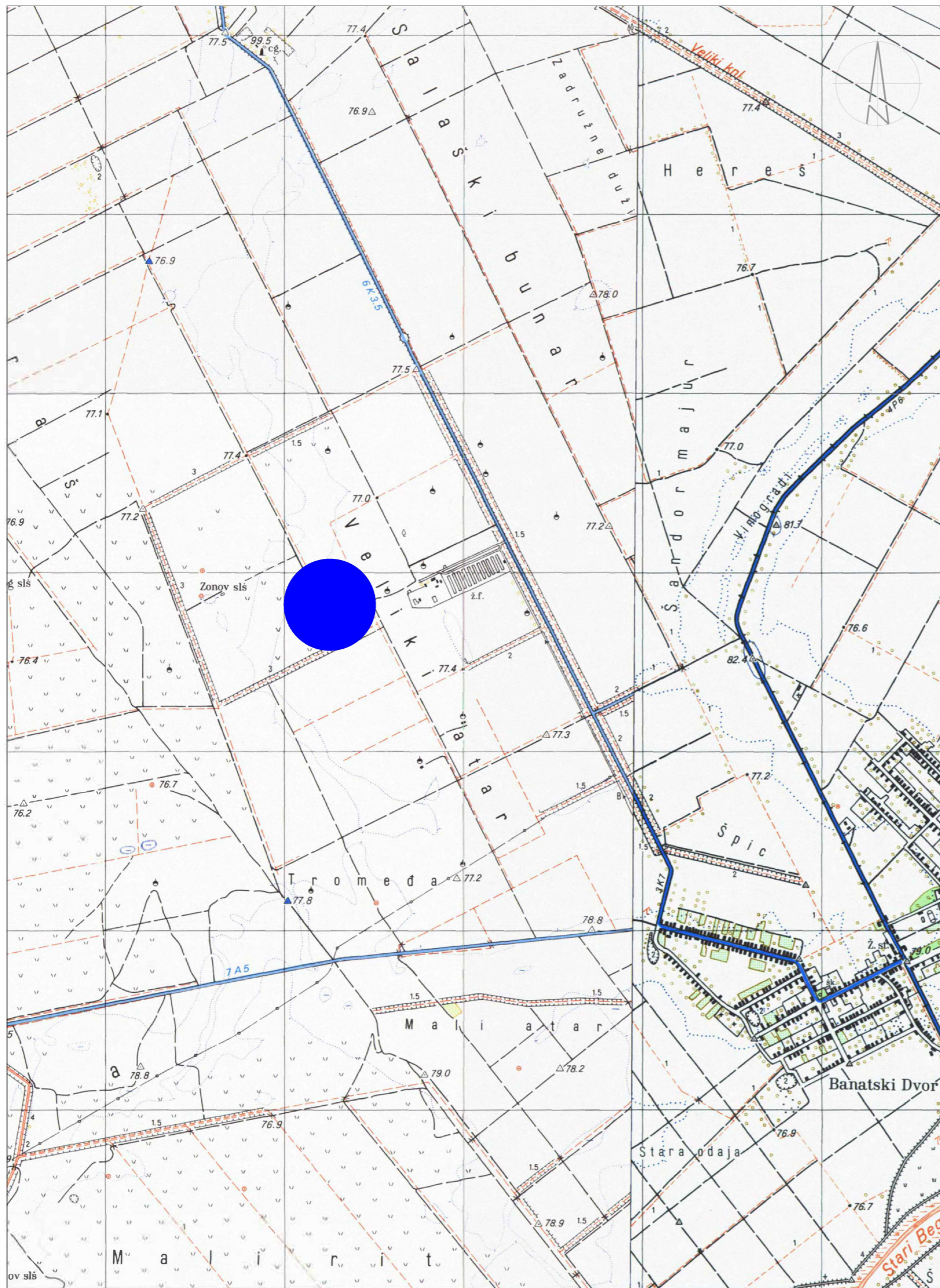


Broj projekta	TG-IDR-450/24	Naziv dela teh. dok.	GRAĐ. PROJEKAT TRASE GASOVODA	Datum	maj 2024.
Vrsta teh.dok.	IDEJNO REŠENJE		GRAFIČKA DOKUMENTACIJA	Strana	15 / 16

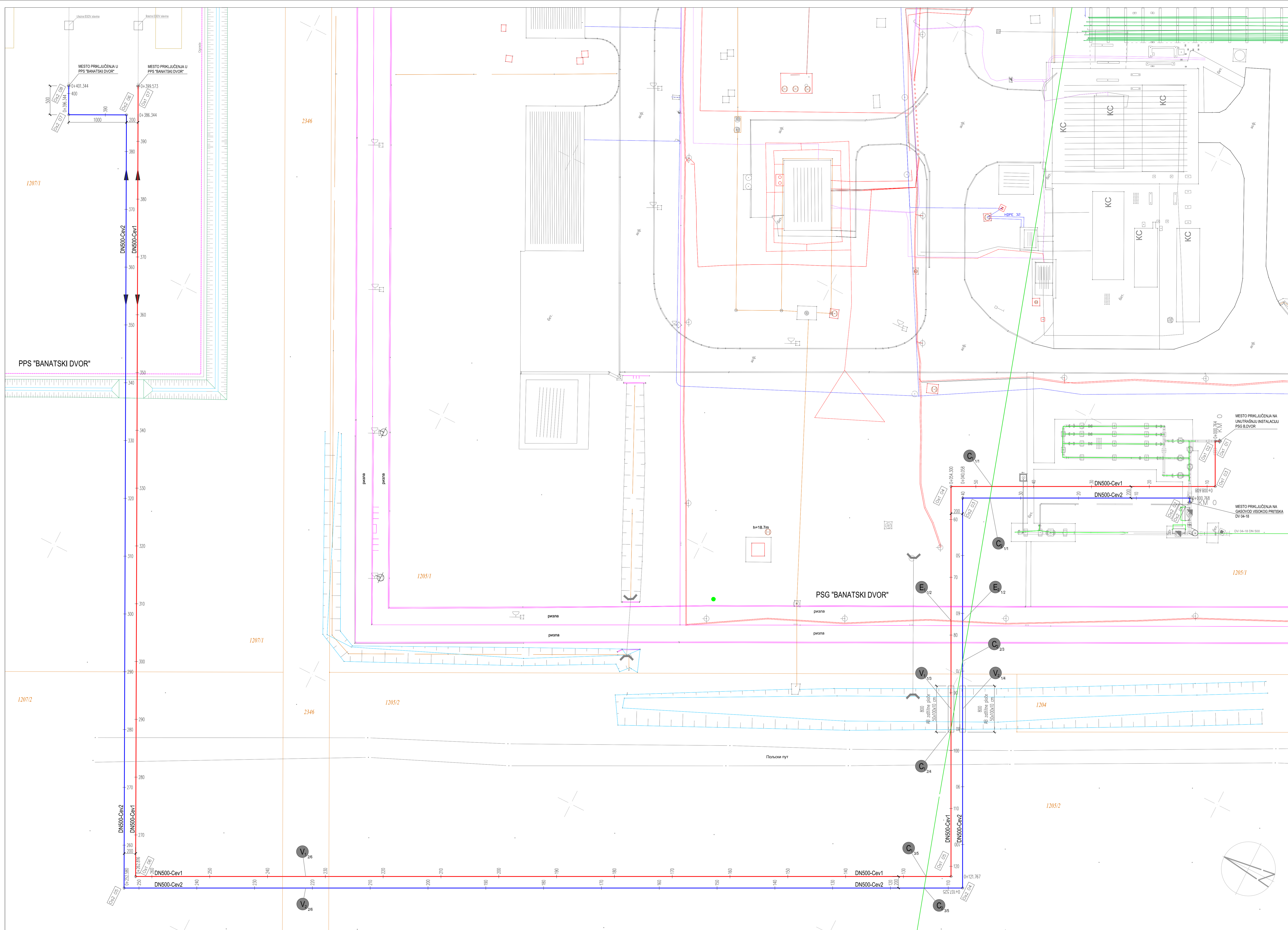
2.7.GRAFIČKA DOKUMENTACIJA



Redni broj	Naziv crteža	Razmera	Broj crteža
1.	Pregledna karta	1:25000	TG-IDR-450-24-2_1
2.	Situacioni plan	1:250	TG-IDR-450-24-2_2
3.	Podužni profili	1:500	TG-IDR-450-24-2_3
4.	Ukrštaji sa jarkom	1:100	TG-IDR-450-24-2_4
5.	Detalj rovova	1:10	TG-IDR-450-24-2_5



<p>Investitor:</p>  <p>J.P. "SRBIJAGAS" Bulevar oslobođenja 69. 21000 Novi Sad</p>	<p>Projektna organizacija:</p>  <p>SAPUTNIK-M, Sombor ogranak MERIDIJANPROJEKT Jovana Đorđevića 2. 21000 Novi Sad</p>	<p>Naziv objekta:</p> <p>Priključni gasovod od čeličnih cevi DN500, MOP 74 bar od PSG "Banatski Dvor" do PPS "Banatski Dvor" Na kat. parcelama 1205/1, 1205/2, 2346, 1207/1 i 1207/2 KO Banatski Dvor, opština Žitište</p>	
<p>Glavni projektant:</p> <p>Nenad TOMIĆ, dipl.inž.maš.</p>	<p>Broj licence:</p> <p>330 E397 07</p> <p>Potpis:</p> 	<p>Oznaka</p> <p>02</p> <p>Oznaka</p> <p>IDR</p>	<p>Naziv dela projekta</p> <p>GRAĐEVINSKI PROJEKAT TRASE GASOVODA</p> <p>Vrsta tehničke dokumentacije</p> <p>IDEJNO REŠENJE</p>
<p>Odgovorni projektant:</p> <p>Lidija BOBAR, dipl.inž.građ.</p>	<p>Broj licence:</p> <p>310 292F 07</p> <p>Potpis:</p> 	<p>Naziv crteža</p> <p>Pregledna karta</p> <p>Broj projekta: TG-IDR-450/24-2 Razmera: 1:25000</p> <p>Datum: maj 2024 Crtež br: TG-IDR-450-24-2_1.</p>	



Centerline DN500-Cev1		
Point No	Easting	Northing
Os1-01	7459306.402	5043727.811
Os1-02	7459306.059	5043728.494
Os1-03	7459299.047	5043724.978
Os1-04	7459278.567	5043765.823
Os1-05	7459218.256	5043735.562
Os1-06	7459155.035	5043861.668
Os1-07	7459277.476	5043922.584

Centerline DN500-Cev2		
Point No	Easting	Northing
Os2-01	7459294.600	5043727.872
Os2-02	7459295.286	5043728.017
Os2-03	7459277.675	5043763.139
Os2-04	7459217.365	5043732.898
Os2-05	7459152.348	5043862.565
Os2-06	7459272.109	5043922.148
Os2-07	7459267.654	5043931.101
Os2-08	7459272.131	5043933.328

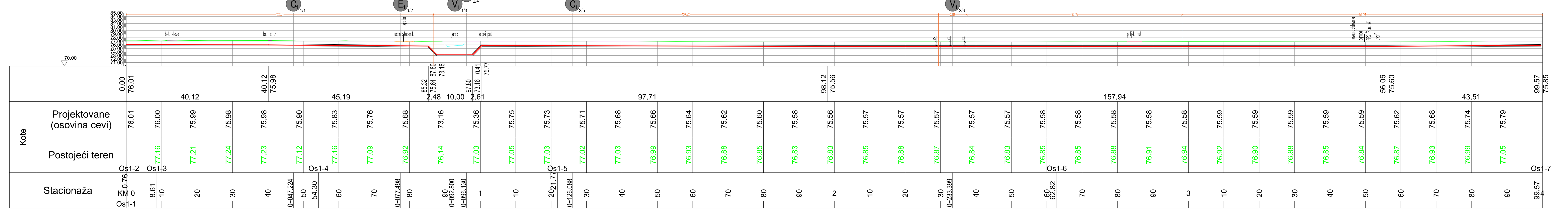
Tema Os1-01 predstavlja mesto priključenja priložnog gasovoda od čeličnih cevi DN500-Cev1, MOP 74 bar od PSG "Banatski Dvor" do PPS "Banatski Dvor" na unutrašnju instalaciju PSG "Banatski Dvor".
 Tema Os1-07 predstavlja mesto priključenja priložnog gasovoda od čeličnih cevi DN500-Cev1, MOP 74 bar od PSG "Banatski Dvor" do PPS "Banatski Dvor" na PPS "Banatski Dvor".
 Tema Os2-01 predstavlja mesto priključenja priložnog gasovoda od čeličnih cevi DN500-Cev2, MOP 74 bar od PSG "Banatski Dvor" do PPS "Banatski Dvor" na gasovod visokog pritiska DV 04-16.
 Tema Os2-08 predstavlja mesto priključenja priložnog gasovoda od čeličnih cevi DN500-Cev2, MOP 74 bar od PSG "Banatski Dvor" do PPS "Banatski Dvor" na PPS "Banatski Dvor".

SITUACIONI PLAN
R 1:250

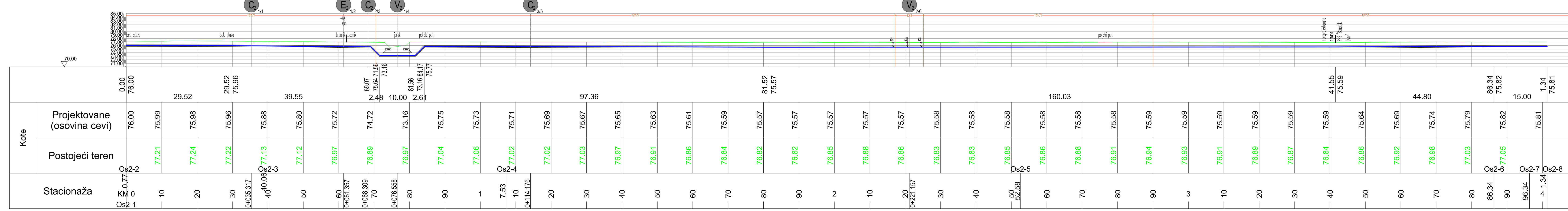
Legenda:	
	priložni gasovod od čeličnih cevi DN500 - Cev 1, MOP 74 bar
	priložni gasovod od čeličnih cevi DN500 - Cev 2, MOP 74 bar
	ukljud projektovanog gasovoda sa elektro-energetskim instalacijama
	ukljud projektovanog gasovoda sa drugim gasovodima
	ukljud projektovanog gasovoda vodoskovima

Izradio: J.P. "SRBLJAGAS" Bulvar oslobođenja 69, 21000 Novi Sad	Projektovao/organizovao: S.A.P.U.T.N.I.K.A.S. S.r.o. ograna MERIDIANPROJEKT Jovana Đorđevića 2, 21000 Novi Sad	Način obrade: Priključni gasovod od čeličnih cevi DN500, MOP 74 bar od PSG "Banatski Dvor" do PPS "Banatski Dvor" na kat. parcelama 1205/1, 1205/2, 2346, 1207/1 i 1207/2 KO Banatski Dvor, opština Zlatica
		Obim projekta: Nenad TOMIĆ, dipl.inž.meaš.
Odgovorni projektant: Lidija BOBAR, dipl.inž.grad.	Broj katanca: 310 292F 07	Naziv crteža: Situacioni plan
Datum: maj 2024		Broj projekta: TG-IDR-450/24-2
		Razmera: 1:250
		Datum: maj 2024
		Osnovni broj: TG-IDR-450-24-2

Podužni profil priključnog gasovoda od čeličnih cevi DN500-Cev1, MOP 74 bar
od PSG "Banatski Dvor" do PPS "Banatski Dvor"

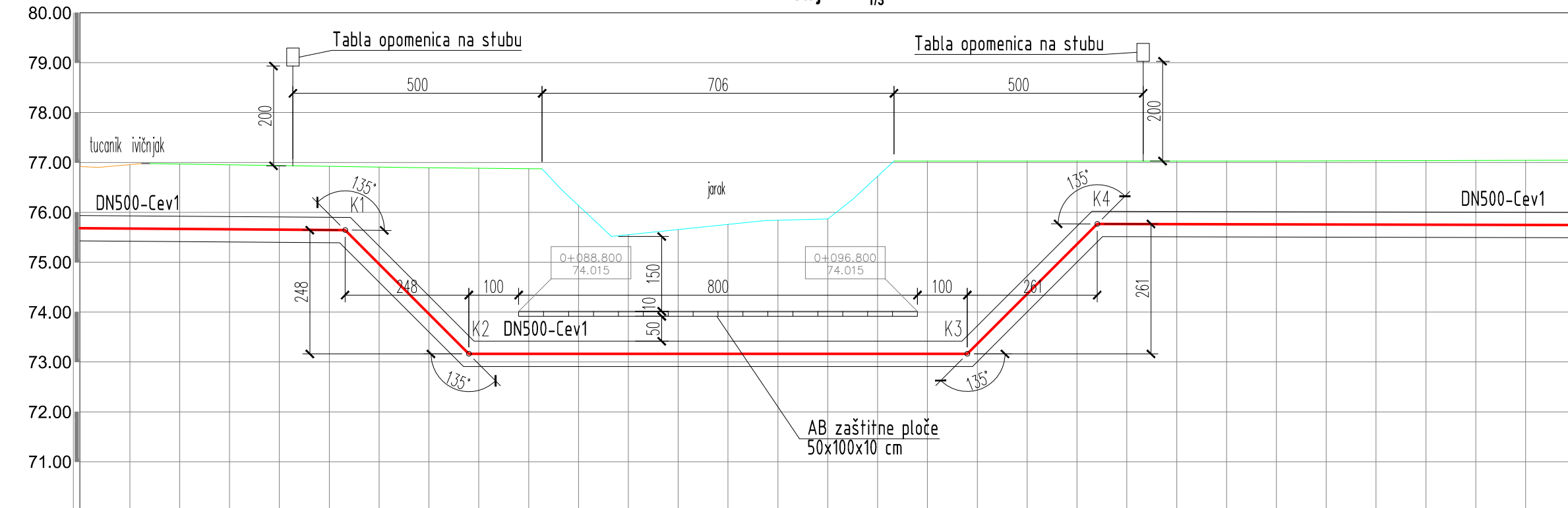


Podužni profil priključnog gasovoda od čeličnih cevi DN500-Cev2, MOP 74 bar
od PSG "Banatski Dvor" do PPS "Banatski Dvor"



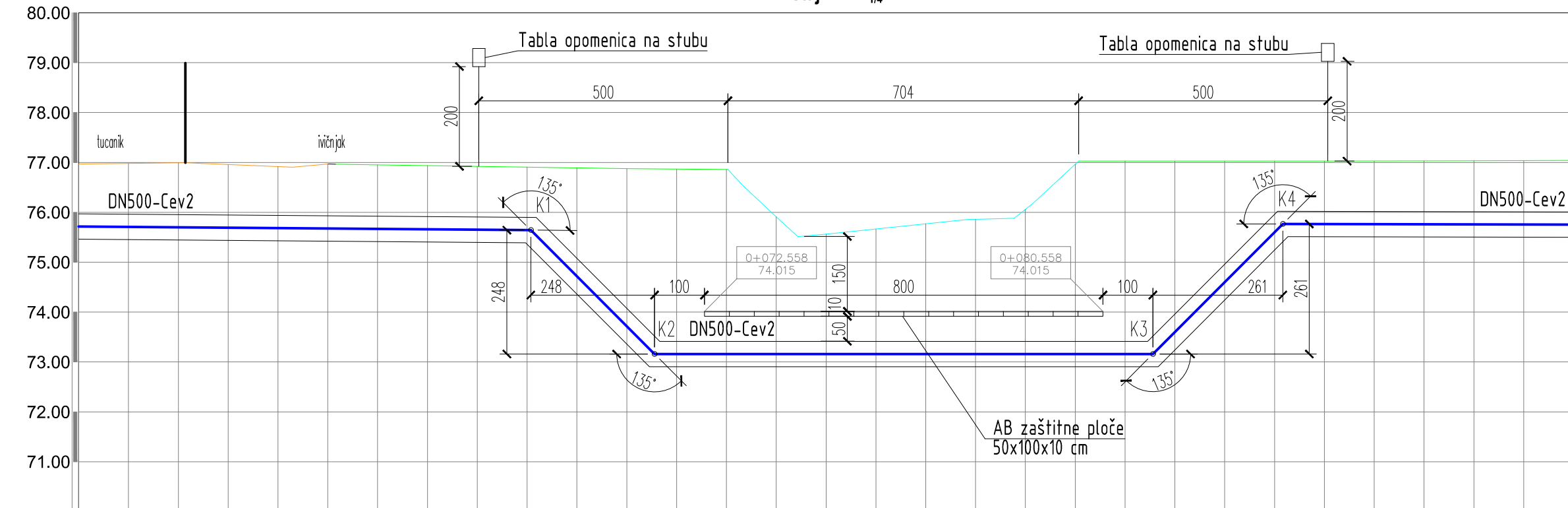
 J.P. "SRBIJAGAS" Bulevar oslobođenja 69, 21000 Novi Sad	Projektna organizacija: SAPUTNIK-M, Sombor ogranak MERIDIJANPROJEKT Jovana Đorđevića 2, 21000 Novi Sad	Naziv objekta: Priključni gasovod od čeličnih cevi DN500, MOP 74 bar od PSG "Banatski Dvor" do PPS "Banatski Dvor" Na kat. parcelama 1205/1, 1205/2, 2346, 1207/1 i 1207/2 KO Banatski Dvor, opština Žitište
Glavni projektant: Nenad TOMIĆ, dipl.inž.maš.	Broj licenca: 330 E397 07 Potpis:	Oznaka: Naziv dela projekta GRAĐEVINSKI PROJEKAT TRASE GASOVODA
Odgovorni projektant: Lidija BOBAR, dipl.inž.grad.	Broj licenca: 310 292F 07 Potpis:	Oznaka: Vrsta tehničke dokumentacije IDR IDEJNO REŠENJE
Naziv ortosa: Podužni profili		Broj projekta: TG-IDR-450/24-2 Datum: maj 2024
		Razmera: 1:500 Črtni br: TG-IDR-450-24-2_3.

**Ukrštaj priključnog gasovoda od čeličnih cevi DN500-Cev1, MOP 74 bar
od PSG "Banatski Dvor" do PPS "Banatski Dvor" sa jarkom**
Prokopavanje, postavljanje ab zaštitnih ploča
Na kat. parceli 1205/2, KO Banatski Dvor, opština Žitište
Ukrštaj br. V_{1/13}



Kote	Projektovane (osovina cevi)		Postojeći teren		Stacionaža
	Proj. kote	Ter. kote	Proj. kote	Ter. kote	
	75.68	75.68	76.92	76.96	80
	75.67	75.66	76.97	76.95	81
	75.65	75.65	76.94	76.92	82
	75.65	74.96	76.91	76.89	83
	73.96	73.16	76.88	76.88	84
	73.16	73.16	76.88	76.14	85
	73.16	73.16	75.55	75.65	86
	73.16	73.16	75.76	75.76	87
	73.16	73.16	76.72	77.03	88
	73.16	73.36	77.03	77.03	89
	74.36	74.36	77.03	77.03	90
	75.36	75.36	77.03	77.03	91
	75.77	75.76	77.03	77.03	92
	75.76	75.76	77.03	77.03	93
	75.76	75.76	77.03	77.03	94
	75.76	75.76	77.03	77.03	95
	75.75	75.75	77.04	77.04	96
	75.75	75.75	77.04	77.04	97
	75.75	75.75	77.04	77.04	98
	75.75	75.75	77.04	77.04	99
	75.75	75.75	77.04	77.04	100

**Ukrštaj priključnog gasovoda od čeličnih cevi DN500-Cev2, MOP 74 bar
od PSG "Banatski Dvor" do PPS "Banatski Dvor" sa jarkom**
Prokopavanje, postavljanje ab zaštitnih ploča
Na kat. parceli 1205/2, KO Banatski Dvor, opština Žitište
Ukrštaj br. V_{2/14}

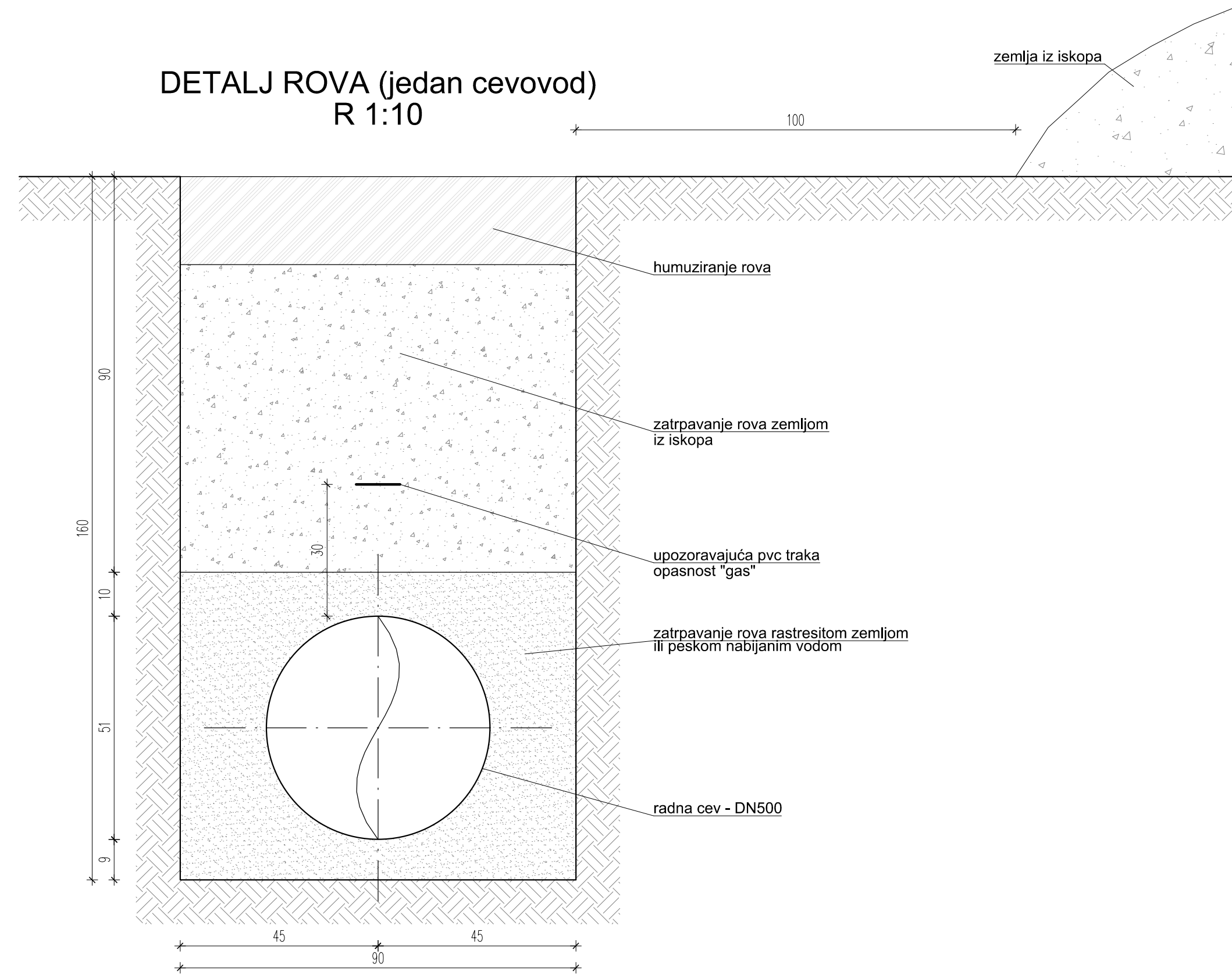


Kote	Projektovane (osovina cevi)		Postojeći teren		Stacionaža
	Proj. kote	Ter. kote	Proj. kote	Ter. kote	
	75.72	75.71	76.97	76.98	60
	75.70	75.69	76.99	76.96	61
	75.68	75.68	76.92	76.92	62
	75.67	75.67	76.97	76.95	63
	75.66	75.66	76.94	76.92	64
	75.65	75.65	76.92	76.92	65
	75.64	74.72	76.91	76.89	66
	73.72	73.16	76.88	76.87	67
	73.16	73.16	76.86	76.86	68
	73.16	73.16	75.91	75.56	69
	73.16	73.16	75.67	75.67	70
	73.16	73.16	75.77	75.77	71
	73.16	73.16	75.86	76.06	72
	73.16	73.16	76.97	77.03	73
	73.16	73.16	77.03	77.03	74
	73.16	73.16	77.03	77.03	75
	73.16	73.16	77.03	77.03	76
	74.60	74.60	77.03	77.03	77
	75.60	75.77	77.03	77.03	78
	75.76	75.76	77.03	77.03	79
	75.76	75.76	77.03	77.03	80
	75.76	75.76	77.03	77.03	81
	75.76	75.76	77.03	77.03	82
	75.76	75.76	77.03	77.03	83
	75.76	75.76	77.03	77.03	84
	75.76	75.76	77.03	77.03	85
	75.76	75.76	77.03	77.03	86
	75.76	75.76	77.03	77.03	87
	75.76	75.76	77.03	77.03	88
	75.76	75.76	77.03	77.03	89
	75.75	75.75	77.04	77.04	90

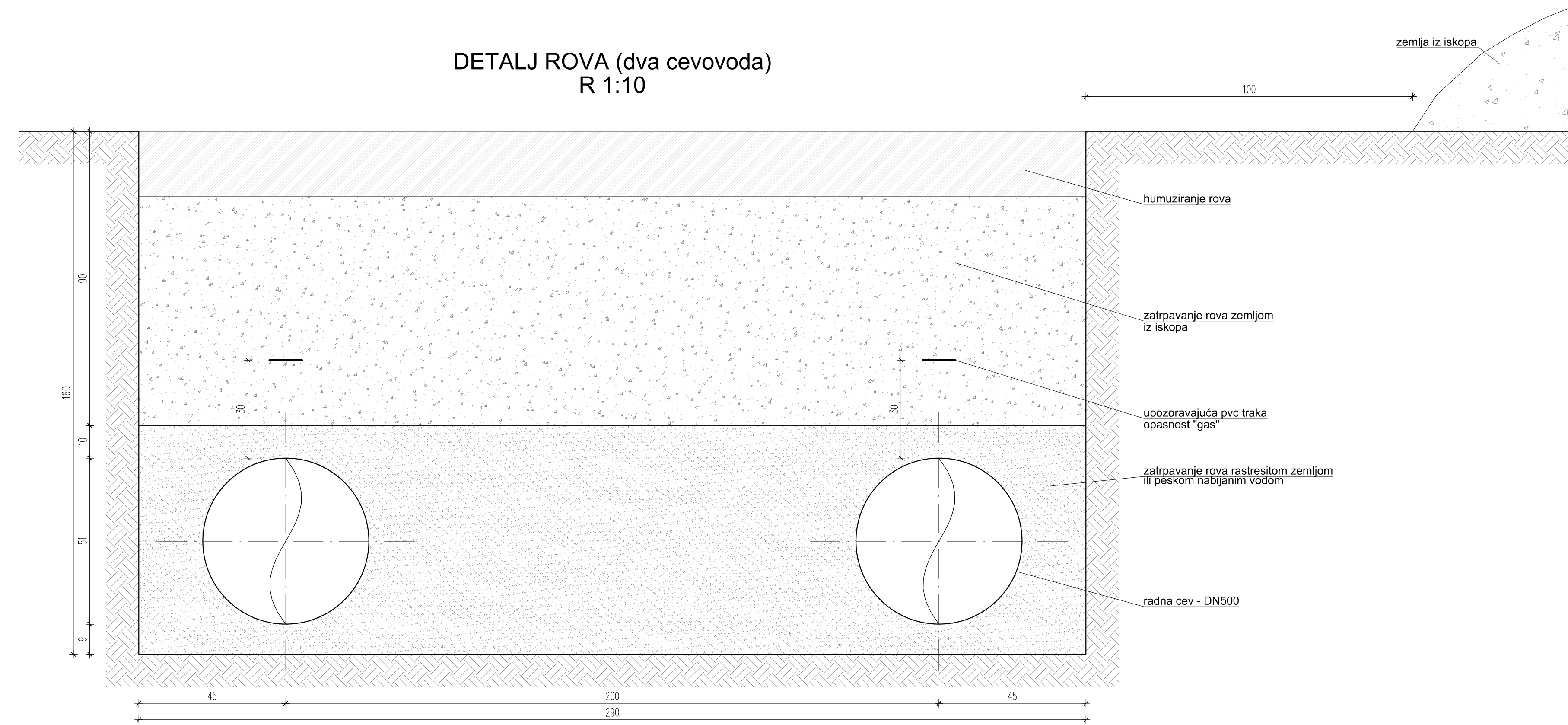
- NAPOMENA:**
- Ukrštaje sa odvodnim jarkovima izvoditi raskopavanjem
 - Obavezno postavljanje zaštitnih AB ploča u širini minimalnoj kao širina jarka na nivou terena
 - Tačne kote ukrštaja biće definisane nakon dobijanja uslova nadležne institucije

Investitor: SRBIJAGAS J.P. "SRBIJAGAS" Bulevar oslobođenja 69, 21000 Novi Sad	Projektna organizacija: MERIDIJANPROJEKT SAPUTNIK-M, Sombor ogratak MERIDIJANPROJEKT Jovana Đorđevića 2, 21000 Novi Sad	Naziv objekta: Priključni gasovod od čeličnih cevi DN500, MOP 74 bar od PSG "Banatski Dvor" do PPS "Banatski Dvor" Na kat. parcelama 1205/1, 1205/2, 2346, 1207/1 i 1207/2 KO Banatski Dvor, opština Žitište
Glavni projektant: Nenad TOMIĆ, dipl.inž.maš.	Broj licence: 330 E397 07	Oznaka: 02 Naziv dela projekta: GRAĐEVINSKI PROJEKAT TRASE GASOVODA
Odgovorni projektant: Lidija BOBAR, dipl.inž.grad.	Broj licence: 310 292F 07	Oznaka: IDR Vrsta tehničke dokumentacije: IDEJNO REŠENJE
Naziv crteža: Ukrštaji sa jarkom		Broj projekta: TG-IDR-450/24-2 Datum: maj 2024
Razmera: 1:100 Crtež br: TG-IDR-450-24-2_4		

DETALJ ROVA (jedan cevovod)
R 1:10



DETALJ ROVA (dva cevovoda)
R 1:10



Investitor: J.P. "SRBIJAGAS" Bulevar oslobođenja 69. 21000 Novi Sad	Projektna organizacija: SAPUTNIK-M, Sombor ogratak MERIDIJANPROJEKT Jovana Dorđevića 2. 21000 Novi Sad	Naziv objekta: Priključni gasovod od čeličnih cevi DN500, MOP 74 bar od PSG "Banatski Dvor" do PPS "Banatski Dvor" Na kat. parcelama 1205/1, 1205/2, 2346, 1207/1 i 1207/2 KO Banatski Dvor, opština Žitište
Glavni projektant: Nenad TOMIĆ, dipl.inž.maš.	Broj licence: 330 E397 07	Oznaka: 02 Naziv dela projekta: GRAĐEVINSKI PROJEKAT TRASE GASOVODA
Odgovorni projektant: Lidija BOBAR, dipl.inž.grad.	Broj licence: 310 292F 07	Oznaka: IDR Vrsta tehničke dokumentacije: IDEJNO REŠENJE
Naziv crteža: Detalj rovova		Broj projekta: TG-IDR-450/24-2 Datum: maj 2024
Razmera: 1:10 Crtež br: TG-IDR-450-24-2_5.		