

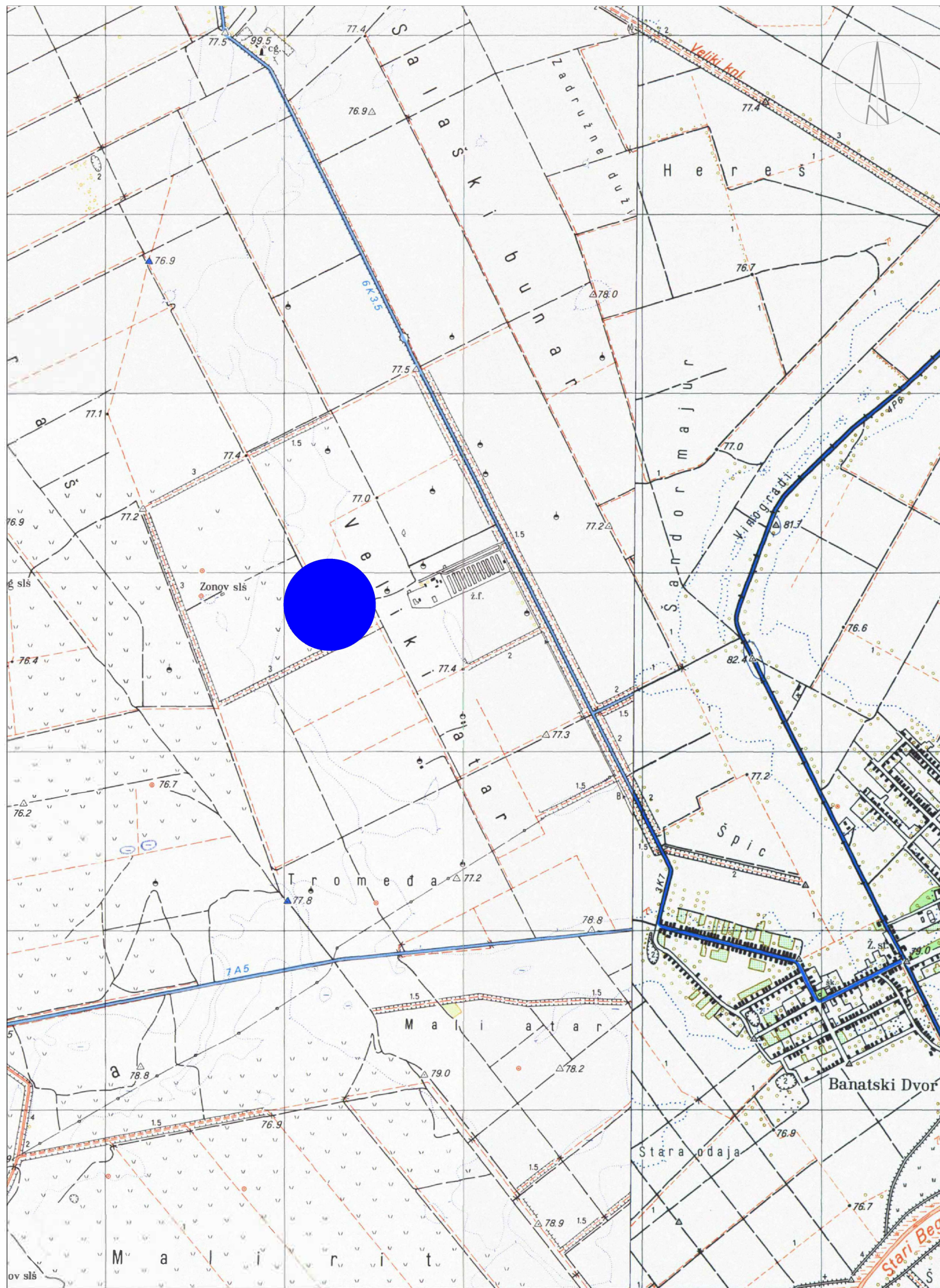


## **2.7.GRAFIČKA DOKUMENTACIJA**



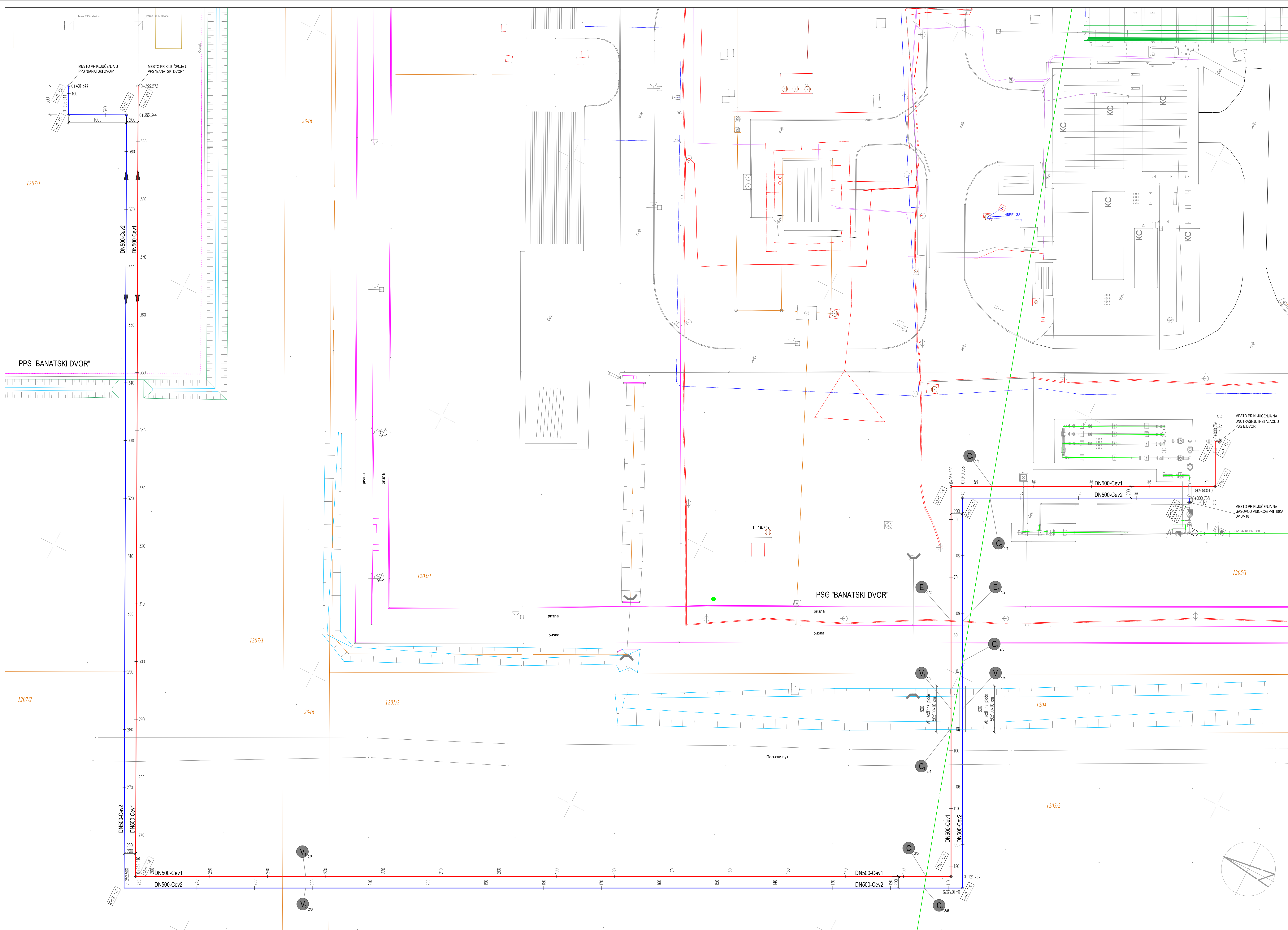
Redni broj	Naziv crteža	Razmera	Broj crteža
1.	Pregledna karta	1:25000	TG-IDR-450-24-2_1
2.	Situacioni plan	1:250	TG-IDR-450-24-2_2
3.	Podužni profili	1:500	TG-IDR-450-24-2_3
4.	Ukrštaji sa jarkom	1:100	TG-IDR-450-24-2_4
5.	Detalj rovova	1:10	TG-IDR-450-24-2_5





<p>Investitor:</p>  <p>J.P. "SRBIJAGAS" Bulevar oslobođenja 69. 21000 Novi Sad</p>	<p>Projektna organizacija:</p>  <p>SAPUTNIK-M, Sombor ogranak MERIDIJANPROJEKT Jovana Đorđevića 2. 21000 Novi Sad</p>	<p>Naziv objekta:</p> <p><b>Priključni gasovod od čeličnih cevi DN500, MOP 74 bar od PSG "Banatski Dvor" do PPS "Banatski Dvor" Na kat. parcelama 1205/1, 1205/2, 2346, 1207/1 i 1207/2 KO Banatski Dvor, opština Žitište</b></p>	
<p>Glavni projektant:</p> <p><b>Nenad TOMIĆ, dipl.inž.maš.</b></p>	<p>Broj licence:</p> <p><b>330 E397 07</b></p> <p>Potpis:</p> 	<p>Oznaka</p> <p><b>02</b></p> <p>Oznaka</p> <p><b>IDR</b></p>	<p>Naziv dela projekta</p> <p><b>GRAĐEVINSKI PROJEKAT TRASE GASOVODA</b></p> <p>Vrsta tehničke dokumentacije</p> <p><b>IDEJNO REŠENJE</b></p>
<p>Odgovorni projektant:</p> <p><b>Lidija BOBAR, dipl.inž.građ.</b></p>	<p>Broj licence:</p> <p><b>310 292F 07</b></p> <p>Potpis:</p> 	<p>Naziv crteža</p> <p><b>Pregledna karta</b></p> <p>Broj projekta: <b>TG-IDR-450/24-2</b>      Razmera: <b>1:25000</b></p> <p>Datum: <b>maj 2024</b>      Crtež br: <b>TG-IDR-450-24-2_1.</b></p>	





Centerline DN500-Cev1		
Point No	Easting	Northing
Os1-01	7459306.402	5043727.811
Os1-02	7459306.059	5043728.494
Os1-03	7459299.047	5043724.978
Os1-04	7459278.567	5043765.823
Os1-05	7459218.256	5043735.562
Os1-06	7459155.035	5043861.668
Os1-07	7459277.476	5043922.584

Centerline DN500-Cev2		
Point No	Easting	Northing
Os2-01	7459294.600	5043727.872
Os2-02	7459295.286	5043728.017
Os2-03	7459277.675	5043763.139
Os2-04	7459217.365	5043732.898
Os2-05	7459152.348	5043862.565
Os2-06	7459272.109	5043922.148
Os2-07	7459267.654	5043931.101
Os2-08	7459272.131	5043933.328

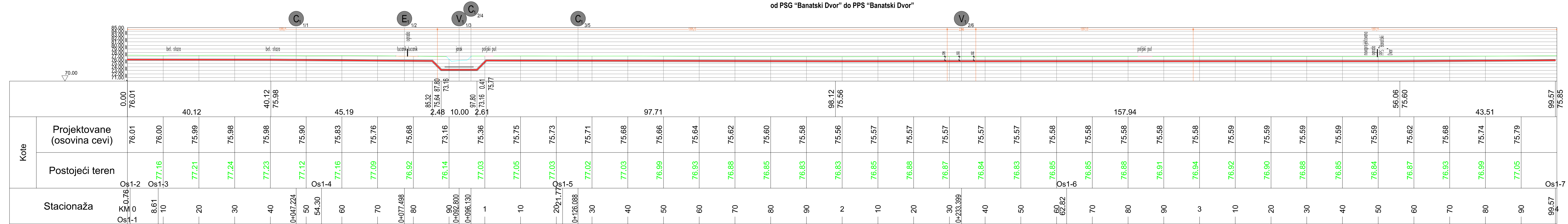
Tema Os1-01 predstavlja mesto priključenja priključnog gasovoda od čeličnih cevi DN500-Cev1, MOP 74 bar od PSG "Banatski Dvor" do PPS "Banatski Dvor" na unutrašnju instalaciju PSG "Banatski Dvor".  
 Tema Os1-07 predstavlja mesto priključenja priključnog gasovoda od čeličnih cevi DN500-Cev1, MOP 74 bar od PSG "Banatski Dvor" do PPS "Banatski Dvor" na PPS "Banatski Dvor".  
 Tema Os2-01 predstavlja mesto priključenja priključnog gasovoda od čeličnih cevi DN500-Cev2, MOP 74 bar od PSG "Banatski Dvor" do PPS "Banatski Dvor" na gasovod visokog pritiska DV 04-16.  
 Tema Os2-08 predstavlja mesto priključenja priključnog gasovoda od čeličnih cevi DN500-Cev2, MOP 74 bar od PSG "Banatski Dvor" do PPS "Banatski Dvor" na PPS "Banatski Dvor".

SITUACIONI PLAN  
R 1:250

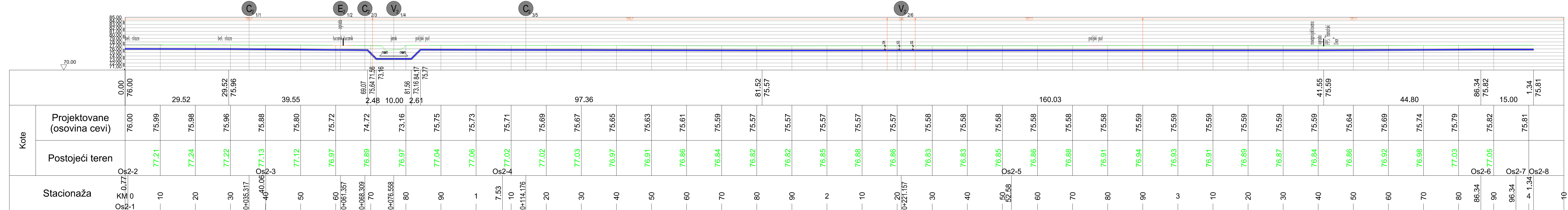
Legenda:	
	priključni gasovod od čeličnih cevi DN500 - Cev 1, MOP 74 bar
	priključni gasovod od čeličnih cevi DN500 - Cev 2, MOP 74 bar
	ukljud projektovanog gasovoda sa elektro-energetskim instalacijama
	ukljud projektovanog gasovoda sa drugim gasovodima
	ukljud projektovanog gasovoda vodočkovima

Izrađeno:  J.P. "SRBLJAGAS" Bulvar oslobođenja 69, 21000 Novi Sad	Projektovano organizacijom:  SARAJEVAČKI Sektor ogranak MERIDIANPROJEKT Jovana Đorđevića 2, 21000 Novi Sad	Način obrade: Priključni gasovod od čeličnih cevi DN500, MOP 74 bar od PSG "Banatski Dvor" do PPS "Banatski Dvor" na kat. parcelama 1205/1, 1205/2, 2346, 1207/1 i 1207/2 KO Banatski Dvor, opština Zlante
		Obim projekta: Nenad TOMIĆ, dipl.inž.meaš.
Odgovorne projektant: Lidija BOBAR, dipl.inž.grad.	Broj katanca: 310 292F 07	Način obrade: Situacioni plan
Datum: maj 2024		Broj projekta: TG-IDR-450/24-2
		Razmera: 1:250
		Datum: maj 2024
		Osnov: TG-IDR-450-24-2

Podužni profil priključnog gasovoda od čeličnih cevi DN500-Cev1, MOP 74 bar  
od PSG "Banatski Dvor" do PPS "Banatski Dvor"



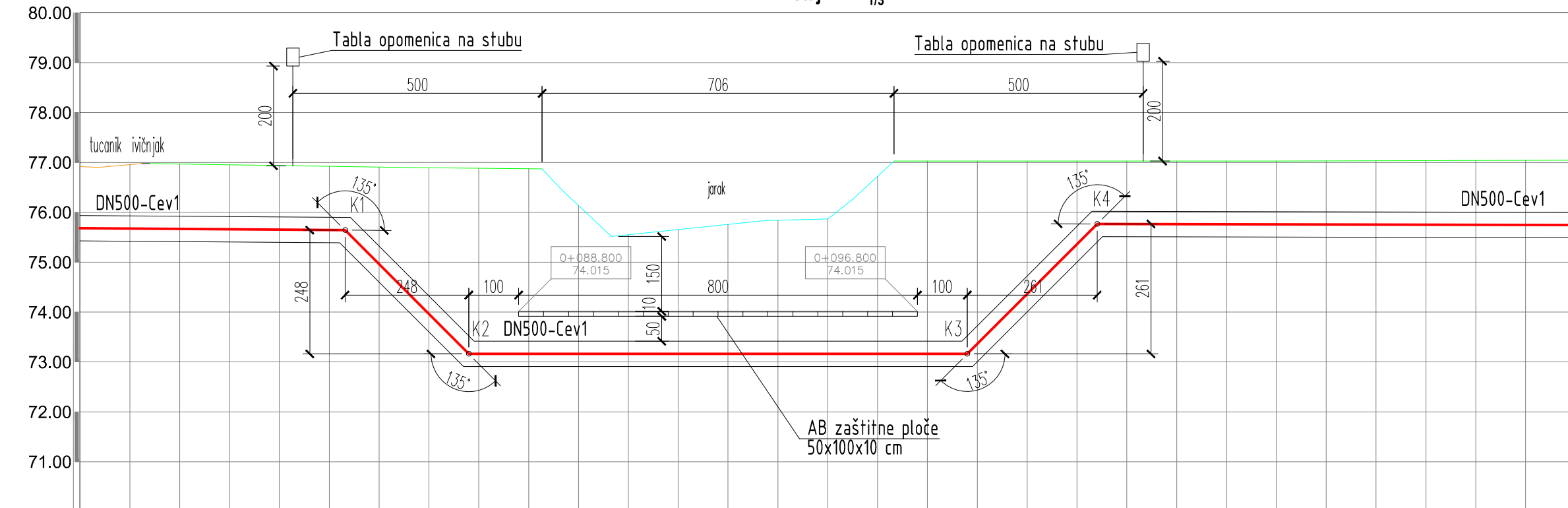
Podužni profil priključnog gasovoda od čeličnih cevi DN500-Cev2, MOP 74 bar  
od PSG "Banatski Dvor" do PPS "Banatski Dvor"



 J.P. "SRBIJAGAS" Bulevar oslobođenja 69, 21000 Novi Sad	 SAPUTNIK-M, Sombor ogranak MERIDIJANPROJEKT Jovana Đorđevića 2, 21000 Novi Sad	Naziv objekta: <b>Priključni gasovod od čeličnih cevi DN500, MOP 74 bar od PSG "Banatski Dvor" do PPS "Banatski Dvor" Na kat. parcelama 1205/1, 1205/2, 2346, 1207/1 i 1207/2 KO Banatski Dvor, opština Žitište</b>
Glavni projektant: <b>Nenad TOMIĆ, dipl.inž.maš.</b>	Broj licenca: 330 E397 07 Potpis:	Oznaka: Naziv dela projekta <b>GRAĐEVINSKI PROJEKAT TRASE GASOVODA</b>
Odgovorni projektant: Lidija BOBAR, dipl.inž.grad.	Broj licenca: 310 292F 07 Potpis:	Oznaka: Vrsta tehničke dokumentacije <b>IDR IDEJNO REŠENJE</b>
Naziv ortosa: <b>Podužni profili</b>		Broj projekta: TG-IDR-450/24-2 Datum: maj 2024
		Razmera: 1:500 Crtež br: TG-IDR-450-24-2_3.

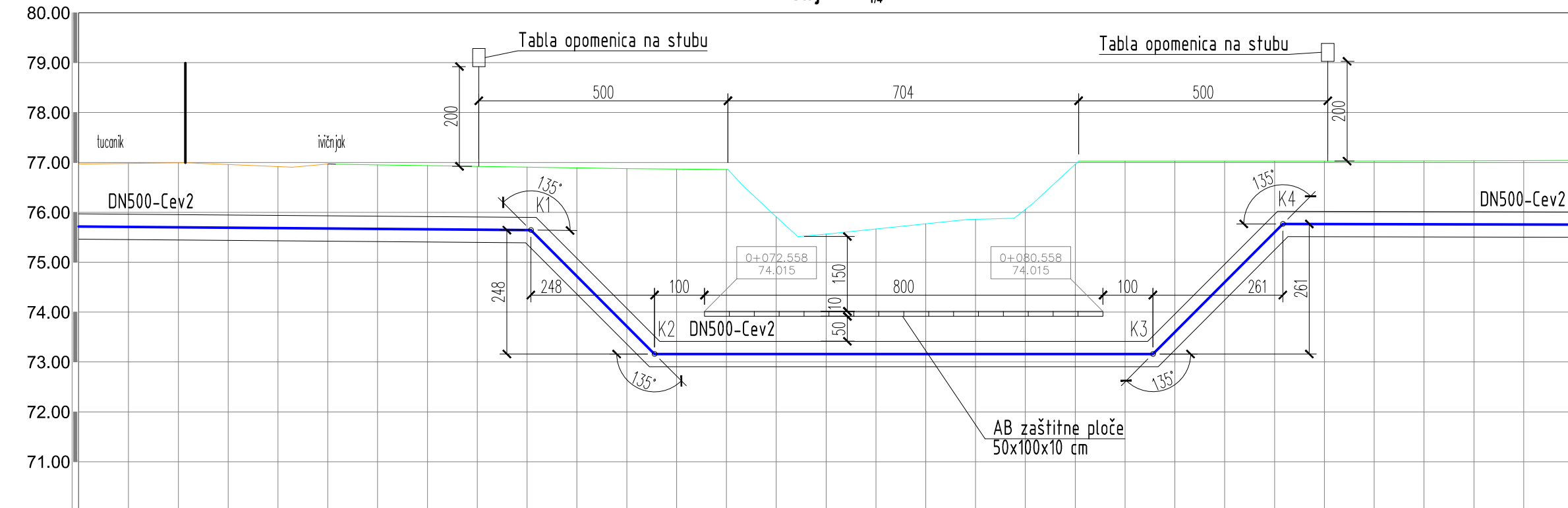


**Ukrštaj priključnog gasovoda od čeličnih cevi DN500-Cev1, MOP 74 bar  
od PSG "Banatski Dvor" do PPS "Banatski Dvor" sa jarkom**  
Prokopavanje, postavljanje ab zaštitnih ploča  
Na kat. parceli 1205/2, KO Banatski Dvor, opština Žitište  
Ukrštaj br. V<sub>1/13</sub>



Kote	Stacionaža	
	Projektovane (osovina cevi)	Postojeći teren
	75.68	76.92
	75.68	76.96
	75.67	76.97
	75.66	76.95
	75.65	76.94
	75.65	76.92
	74.96	76.91
	73.96	76.89
	73.16	76.88
	73.16	76.88
	73.16	76.14
	73.16	75.55
	73.16	75.65
	73.16	75.76
	73.16	75.84
	73.16	75.87
	73.16	76.72
	73.16	77.03
	73.36	77.03
	74.36	77.03
	75.36	77.03
	75.77	77.03
	75.76	77.03
	75.76	77.03
	75.76	77.03
	75.76	77.03
	75.76	77.03
	75.75	77.04
	75.75	77.04
	75.75	77.04
	75.75	77.04
	75.75	77.05

**Ukrštaj priključnog gasovoda od čeličnih cevi DN500-Cev2, MOP 74 bar  
od PSG "Banatski Dvor" do PPS "Banatski Dvor" sa jarkom**  
Prokopavanje, postavljanje ab zaštitnih ploča  
Na kat. parceli 1205/2, KO Banatski Dvor, opština Žitište  
Ukrštaj br. V<sub>2/14</sub>

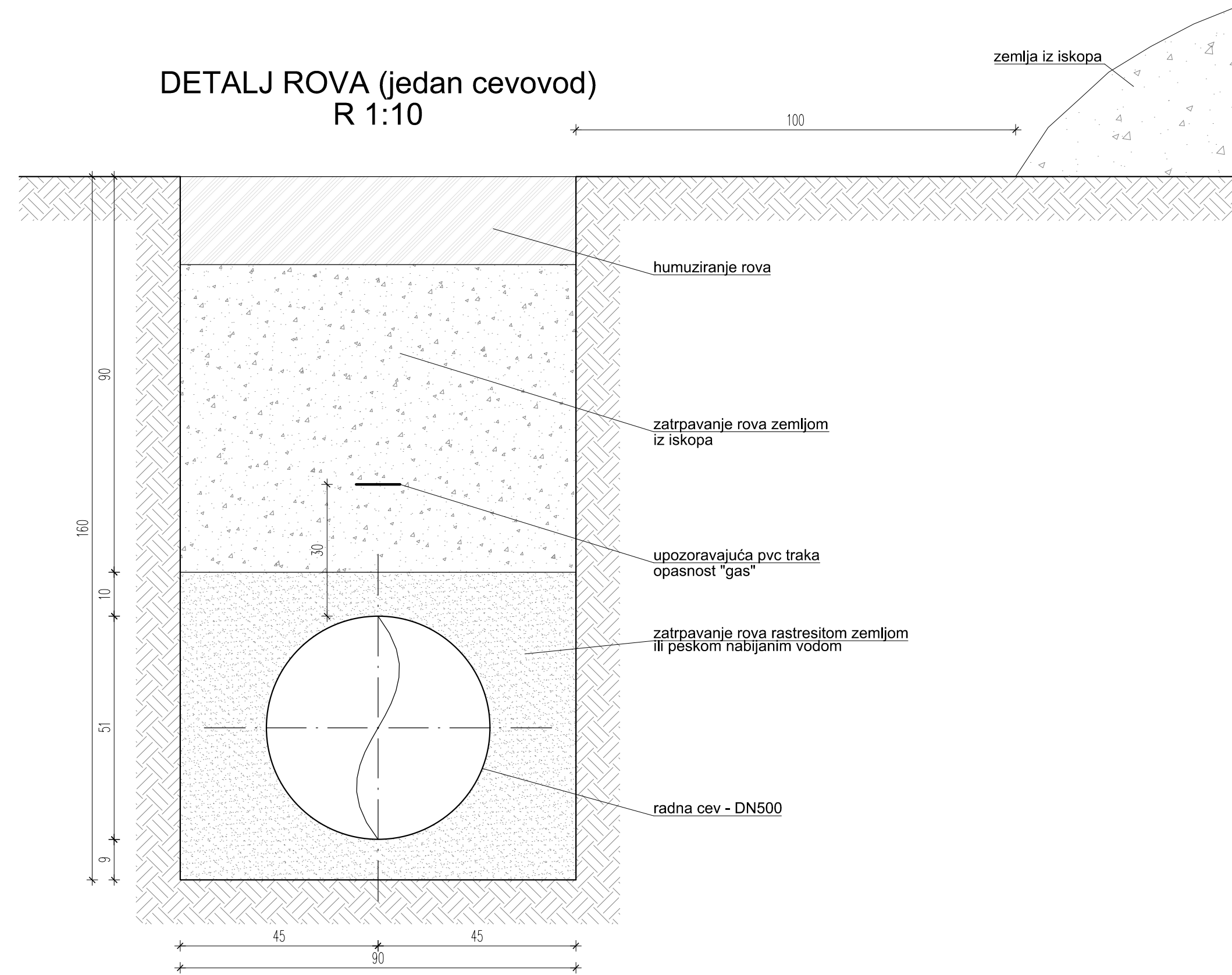


Kote	Stacionaža	
	Projektovane (osovina cevi)	Postojeći teren
	75.72	76.97
	75.71	76.98
	75.70	76.99
	75.69	76.96
	75.68	76.92
	75.68	76.97
	75.67	76.95
	75.66	76.94
	75.65	76.92
	75.64	76.91
	74.72	76.89
	73.72	76.88
	73.16	76.87
	73.16	76.86
	73.16	75.91
	73.16	75.56
	73.16	75.67
	73.16	75.77
	73.16	75.86
	73.16	76.06
	73.16	76.97
	73.16	77.03
	73.60	77.03
	74.60	77.03
	75.60	77.03
	75.77	77.03
	75.76	77.03
	75.76	77.03
	75.76	77.03
	75.76	77.04
	75.75	77.04
	75.75	77.04

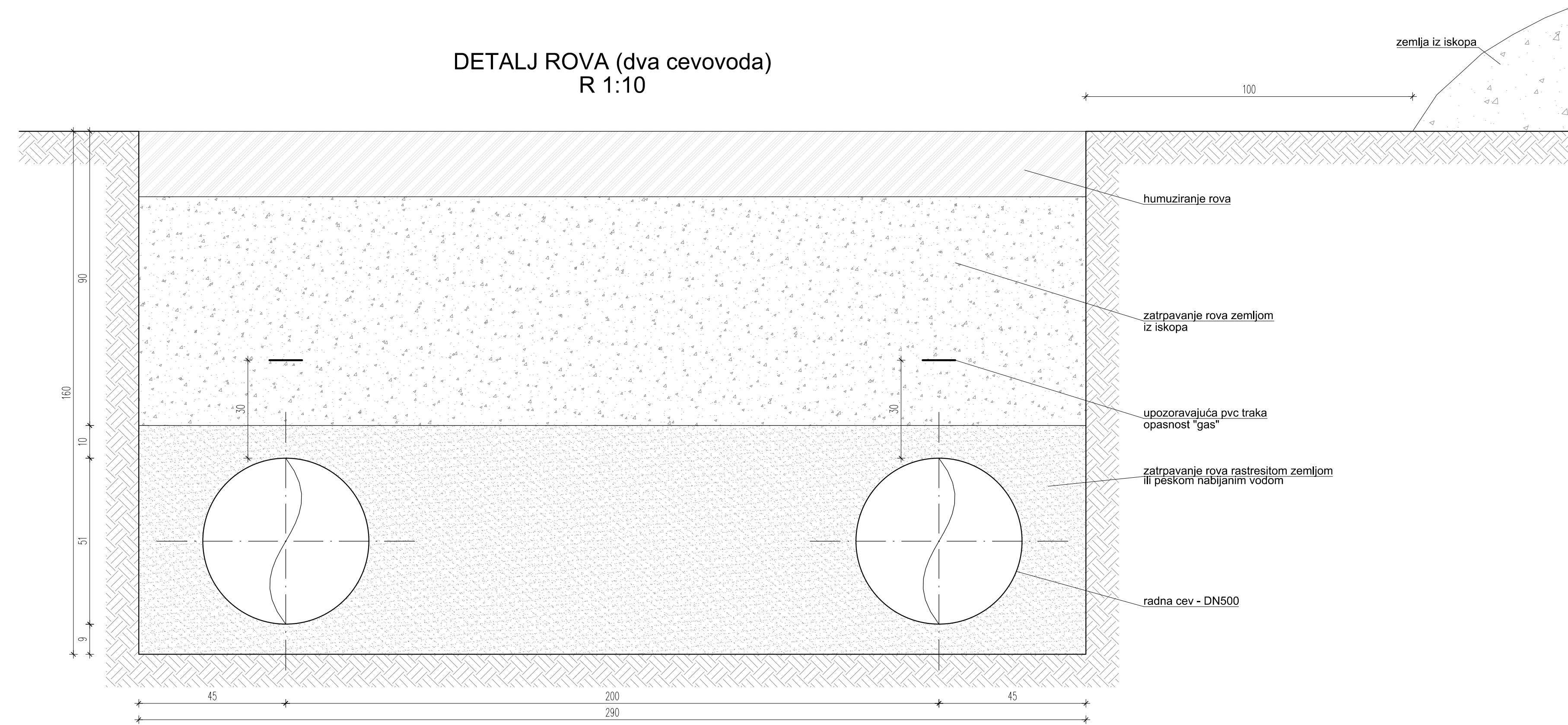
- NAPOMENA:**
- Ukrštaje sa odvodnim jarkovima izvoditi raskopavanjem
  - Obavezno postavljanje zaštitnih AB ploča u širini minimalnoj kao širina jarka na nivou terena
  - Tačne kote ukrštaja biće definisane nakon dobijanja uslova nadležne institucije

Investitor: <b>SRBIJAGAS</b> J.P. "SRBIJAGAS" Bulevar oslobođenja 69, 21000 Novi Sad	Projektna organizacija: <b>MERIDIJANPROJEKT</b> SAPUTNIK-M, Sombor ogratak MERIDIJANPROJEKT Jovana Đorđevića 2, 21000 Novi Sad	Naziv objekta: <b>Priključni gasovod od čeličnih cevi DN500, MOP 74 bar od PSG "Banatski Dvor" do PPS "Banatski Dvor" Na kat. parcelama 1205/1, 1205/2, 2346, 1207/1 i 1207/2 KO Banatski Dvor, opština Žitište</b>
Glavni projektant: <b>Nenad TOMIĆ, dipl.inž.maš.</b>	Broj licence: <b>330 E397 07</b>	Oznaka: Naziv dela projekta <b>02 GRAĐEVINSKI PROJEKAT TRASE GASOVODA</b>
Odgovorni projektant: <b>Lidija BOBAR, dipl.inž.grad.</b>	Broj licence: <b>310 292F 07</b>	Oznaka: Vrsta tehničke dokumentacije <b>IDR IDEJNO REŠENJE</b>
Naziv crteža: <b>Ukrštaji sa jarkom</b>		Broj projekta: <b>TG-IDR-450/24-2</b>
Datum: <b>maj 2024</b>		Razmera: <b>1:100</b>
		Crtež br: <b>TG-IDR-450-24-2_4.</b>

DETALJ ROVA (jedan cevovod)  
R 1:10



DETALJ ROVA (dva cevovoda)  
R 1:10



Investitor:  J.P. "SRBIJAGAS" Bulevar oslobođenja 69. 21000 Novi Sad	Projektna organizacija:  SAPUTNIK-M, Sombor ogratak MERIDIJANPROJEKT Jovana Dordevića 2. 21000 Novi Sad	Naziv objekta: <b>Priključni gasovod od čeličnih cevi DN500, MOP 74 bar od PSG "Banatski Dvor" do PPS "Banatski Dvor" Na kat. parcelama 1205/1, 1205/2, 2346, 1207/1 i 1207/2 KO Banatski Dvor, opština Žitište</b>
Glavni projektant:  Nenad TOMIĆ, dipl.inž.maš.	Broj licence: <b>330 E397 07</b>	Oznaka: 02 GRAĐEVINSKI PROJEKAT TRASE GASOVODA
Odgovorni projektant:  Lidija BOBAR, dipl.inž.grad.	Broj licence: <b>310 292F 07</b>	Oznaka: IDR Vrsta tehničke dokumentacije <b>IDEJNO REŠENJE</b>
Naziv crteža: <b>Detalj rovova</b>		Broj projekta: TG-IDR-450/24-2
Datum: maj 2024		Skala: 1:10 Crtež br: TG-IDR-450-24-2_5.