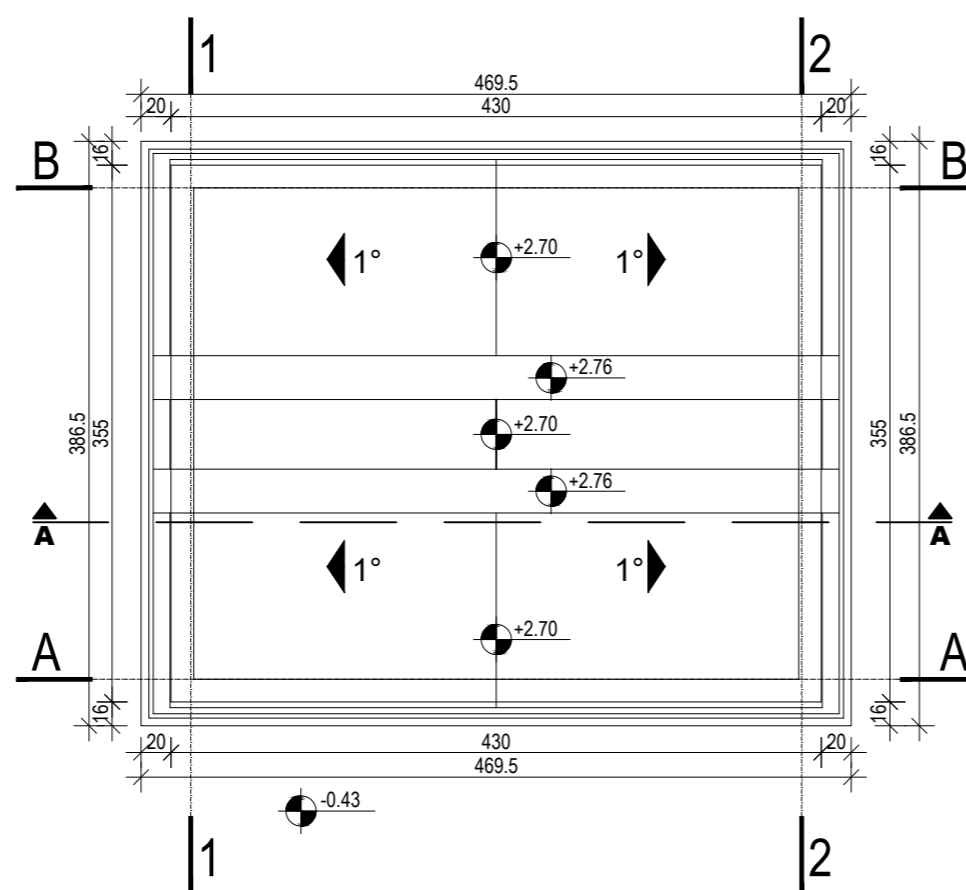



OSNOVA PRIZEMLJA		
br.	PROSTORUJA	obrada poda P/m²
1	Transformatorska stanica 20kV	beton 13.00

UKUPNO NETO prizemlje: 13.00 m²
UKUPNO BRUTO: 15.00 m²



REV.	DATUM DATE	IZDANJE DESCRIPTION	IZRADIO BY	PROVERIO CHKD	ODOBRIO APPD
0	FEB 2024	IZDATO ZA PREGLED	AKO	MMK	AKO
VISINSKA KOTA POSTROJENJA / SITE ELEVATION: ±0.00=+77.15			VINJETA / KEY PLAN:		
KOORDINATE POSTROJENJA / SITE ORIGIN POINT: SITE COORDINATE SYSTEM-SCS E=0.00 N=0.00 GAUSS-KRÜGER COORDINATE SYSTEM-GKCS X=7459237.79 Y=5043890.56			SEVER POSTROJENJA PLANT NORTH GEOGRAFSKI SEVER / TRUE NORTH		
VRSTA T. D. / TYPE OF T. D.:			PROJEKTANT / DESIGN COMPANY:		
IDP NAZIV I OZNAKA DELA PROJEKTA / PROJECT PART NAME AND CODE: 01 - PROJEKAT ARHITEKTURE					
INVESTITOR / CLIENT: JP SRBIJAGAS NOVI SAD, BULEVAR OSLOBODENJA 69			Ugovor broj / Job No.: 1269/2019		
OBJEKAT / BUILDING: PRIMOPREDAJNA STANICA (PPS) "BANATSKI DVOR" BP. 1205/1, 1205/2, 2346, 1207/1 I 1207/2 KO BANATSKI DVOR			IZRADIO / DRAWN BY: Aleksandar Kovjanić, M.Sc.A		
NAZIV CRTEŽA / DWG. NAME: OBJEKAT BR. 11 / TRAFOSTANICA OSNOVA PRIZEMLJA I OSNOVA KROVNIH RAVNI			PREGLEDAO / CHECKED BY: Marija Milin Krunić, M.Sc.A		
BROJ CRTEŽA / DWG. NO.: 154723-IDP-01-11-AD-001			ODOBRIO / APPROVED BY: Aleksandar Kovjanić, M.Sc.A 300 C717 06		
DATUM / DATE FEB 2024		NAZIV DOKUMENTA / FILE NAME 1547-IDP-01-11 MBTS.dwg		FORMAT / PAPER SIZE 420 x 297 mm	
		REV. 0		LIST 1/1	
		RAZMERA / SCALE 1:50			