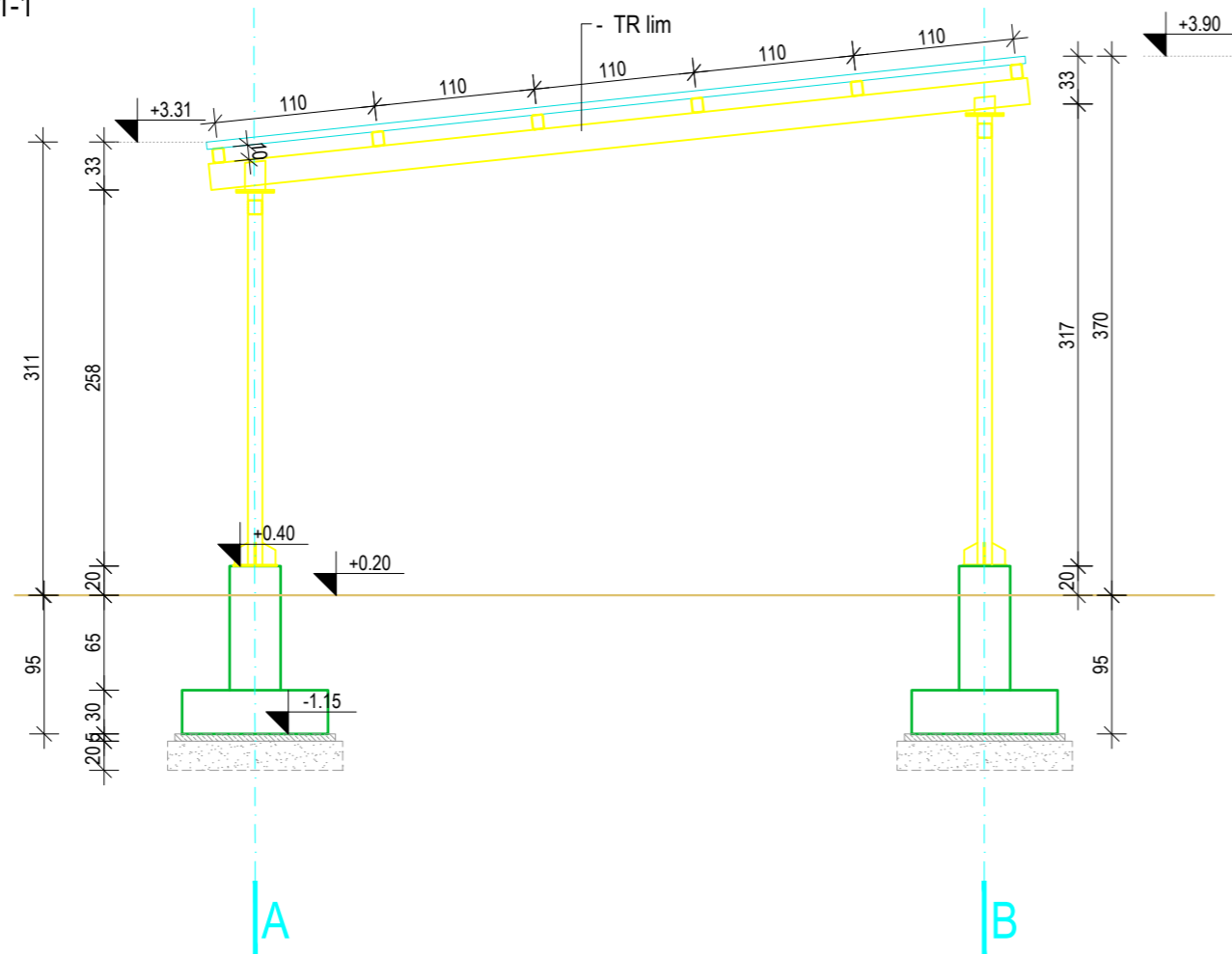
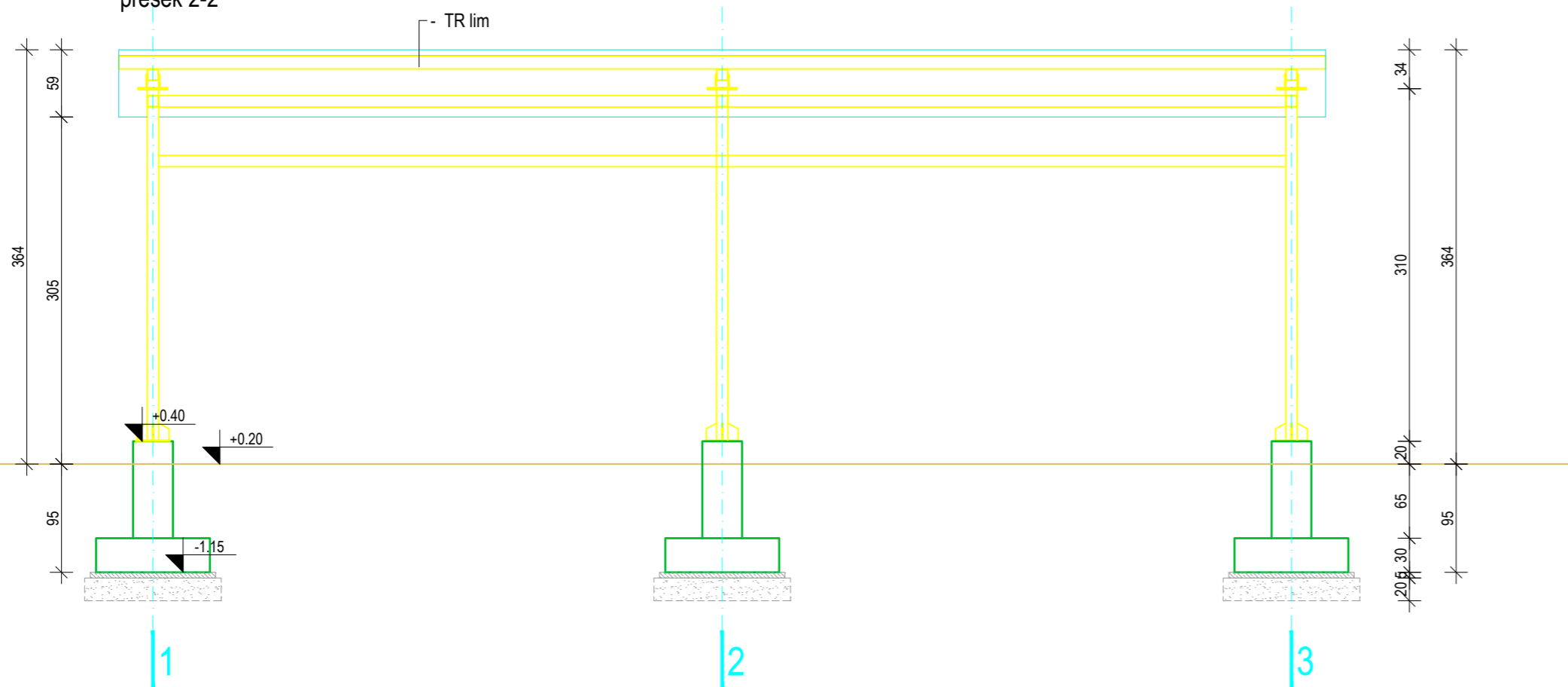


REGULACIJA PROTOKA / ČELIČNA NADSTREŠNICA
presek 1-1



REGULACIJA PROTOKA / ČELIČNA NADSTREŠNICA
presek 2-2



0	MAJ 2024	IZDATO ZA PREGLED	JST	MMK	AKO
REV.	DATUM DATE	IZDANJE DESCRIPTION	IZRADIO BY	PROVERIO CHKD	ODOBRIO APPD
VISINSKA KOTA POSTROJENJA / SITE ELEVATION: ±0.00=+77.15			VINJETA / KEY PLAN:		
KOORDINATE POSTROJENJA / SITE ORIGIN POINT: SITE COORDINATE SYSTEM-SCS E=0.00 N=0.00 GAUSS-KRÜGER COORDINATE SYSTEM-GKCS X=7459237.79 Y=5043890.56					
VRSTA T. D. / TYPE OF T. D.: IDP			NAZIV I OZNAKA DELA PROJEKTA / PROJECT PART NAME AND CODE: 01 - PROJEKAT ARHITEKTURE		
INVESTITOR / CLIENT: JP SRBIJAGAS NOVI SAD, BULEVAR OSLOBODENJA 69			PROJEKTANT / DESIGN COMPANY: Ugovor broj / Job No.: 1269/2019		
OBJEKAT / BUILDING: PRIMOPREDAJNA STANICA (PPS) "BANATSKI DVOR" BP. 1205/1, 1205/2, 2346, 1207/1 I 1207/2 KO BANATSKI DVOR			IZRADIO / DRAWN BY: Jovana Stojanov, M.Sc.A		
NAZIV CRTEŽA / DWG. NAME: POMOĆNI OBJEKAT BR. 05 / REGULACIJA PROTOKA / ČEL. NADSTREŠNICA PRESECI 1-1 I 2-2			PREGLEDAO / CHECKED BY: Marija Milin Krunić, M.Sc.A		
BROJ CRTEŽA / DWG. NO.: 154723-IDP-01-05-AD-003		REV. 0	LIST 1/1		
DATUM / DATE MAJ 2024	NAZIV DOKUMENTA / FILE NAME 1547-IDP-01-05 regulacija protoka_nadstrešnica.dwg	FORMAT / PAPER SIZE 580 x 297 mm	RAZMERA / SCALE 1:50		
			ODOBRIO / APPROVED BY: Aleksandar Kovjanić, M.Sc.A 300 C717 06		