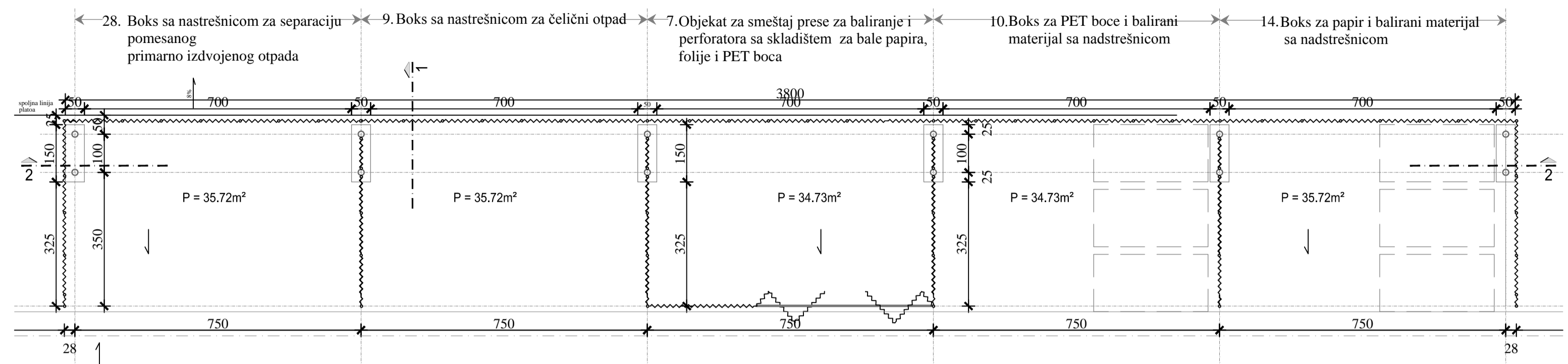
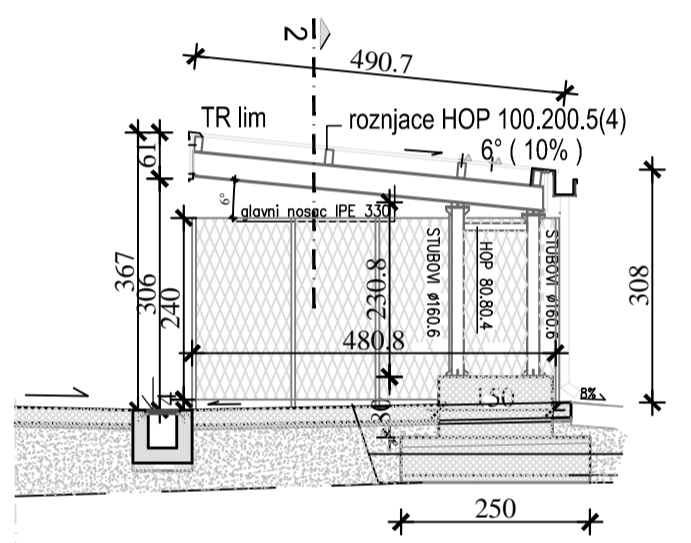


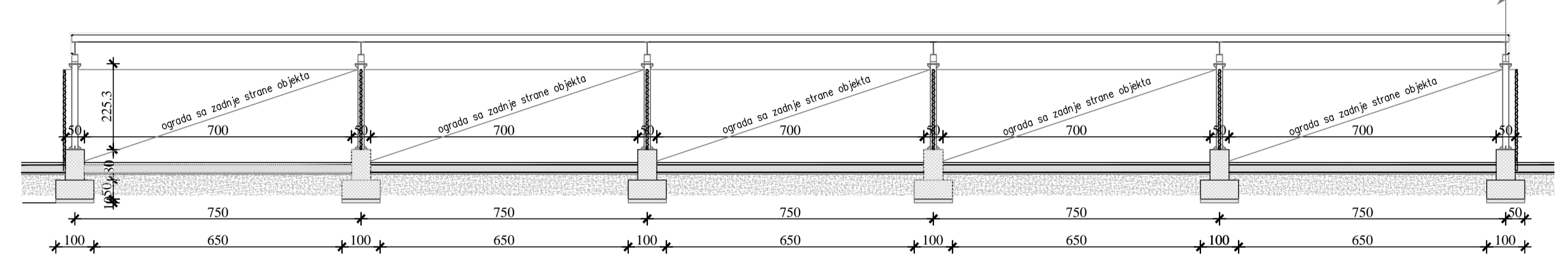
OSNOVA



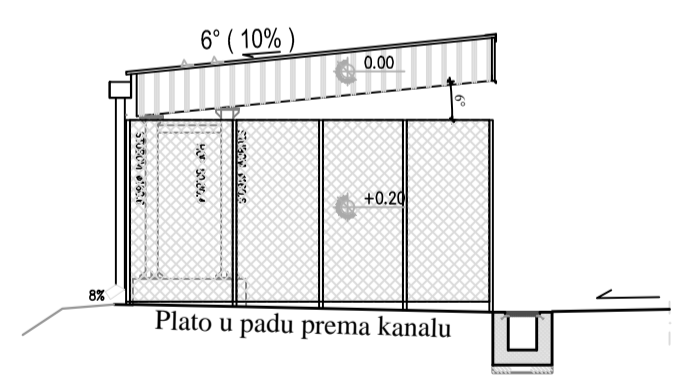
PRESEK 1 - 1



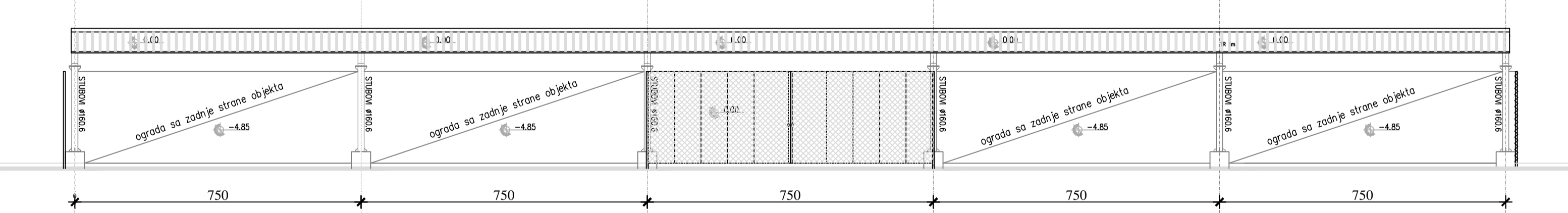
PRESEK 2 - 2



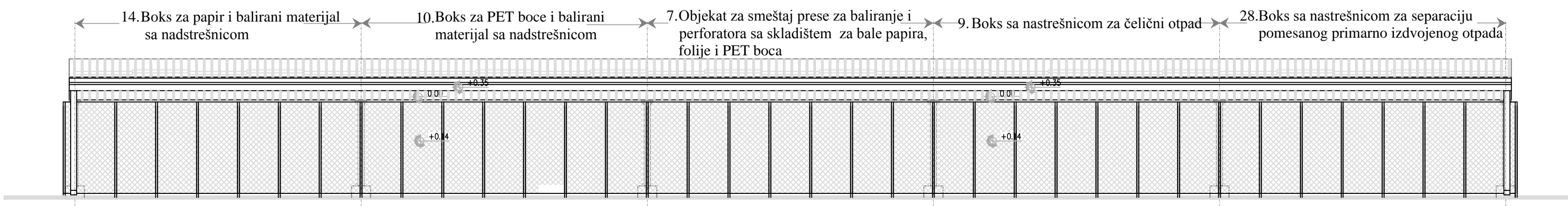
BOČNI IZGLED



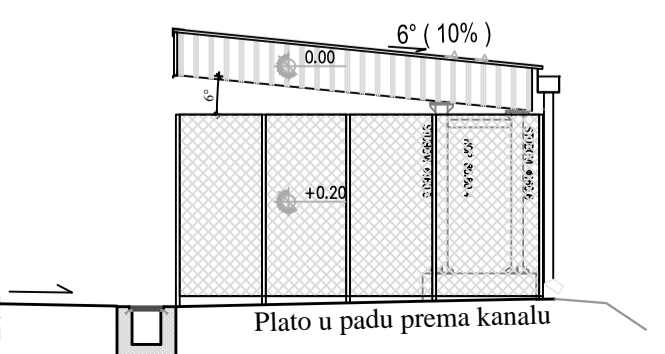
PREDNJI IZGLED




ZADNJI IZGLED



BOČNI IZGLED



Kajmakčalanska br.6, 11000 Beograd		 Investitor: OPŠTINA ŽITIŠTE Cara Dusana 15, Žitište
Odgovorni urbanista: Jasna Maričević, dipl.inž.arh.		
Saradnici: Danijela Mišković, dipl.inž.grad. Milan Prica, dipl.inž.sao. Dragan Zdravković, dipl.inž.grad. Renata Šarčević, dipl.inž.p.arh.		Crtež: CELINA A TRANSFER STANICA VEZANI NIZ 2 / Objekti: 28, 9, 7, 10, 14
Datum: decembar 2014.		Razmera: 1: 100
		List: 6.2