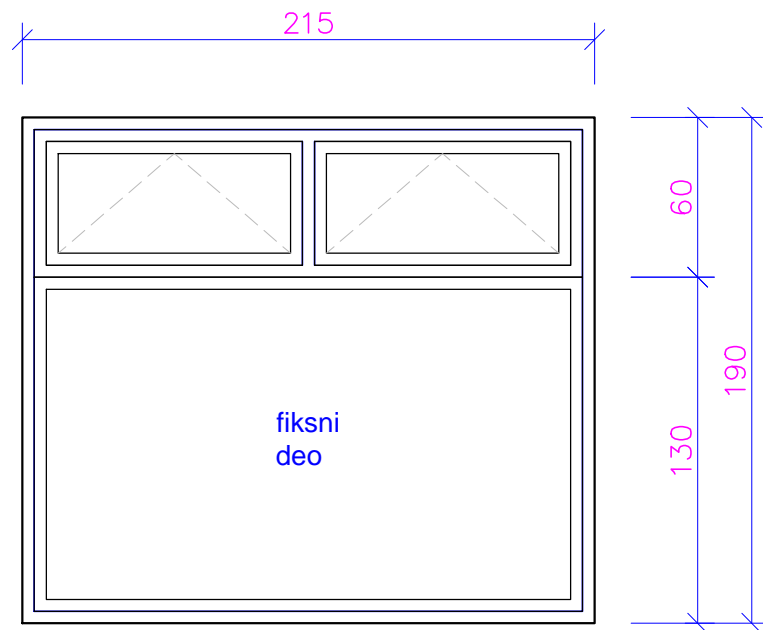


| | | | |
|-------|----------------|---------|----------|
| POS 1 | stolarska mera | 215/190 | komada 4 |
| | zidarski otvor | 216/191 | |

razmera: 1:50



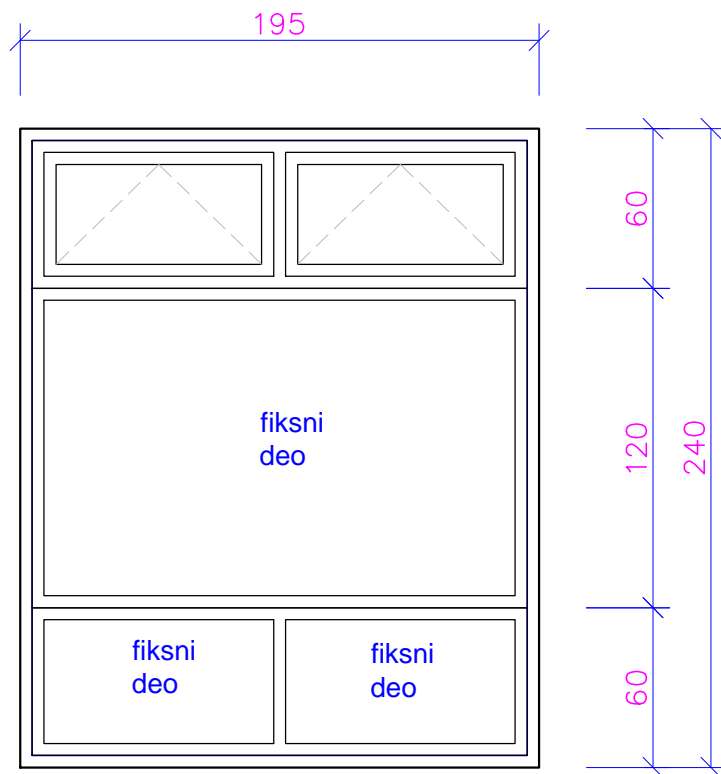
Sve mere uzeti na licu mesta.

Kombinovani prozor sa fiksnim delovima od visokootpornog tvrdog PVC-a sa sestokomornim sistemom profila, ojacan celicnim nerdjajucim profilima, ispunom i sistemom zaptivanja EPDM gumom.

Prozor je zastakljen termoizolacionim staklom "TERMOPAN" 4+12+4 mm.

| | | | |
|-------|----------------|---------|----------|
| POS 2 | stolarska mera | 195/240 | komada 1 |
| | zidarski otvor | 196/241 | |

razmera: 1:50



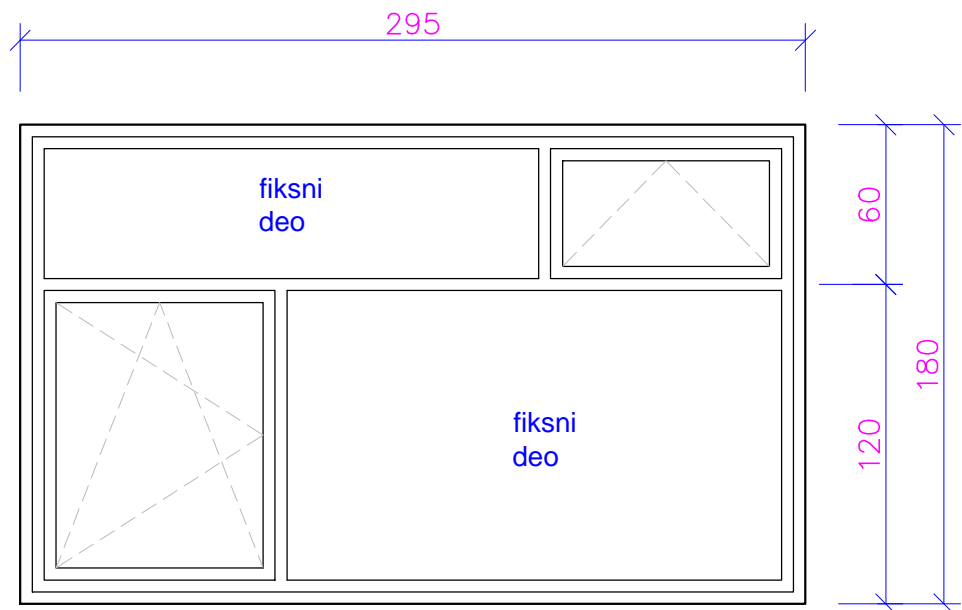
Sve mere uzeti na licu mesta.

Kombinovani prozor sa fiksnim delovima od visokootpornog tvrdog PVC-a sa sestokomornim sistemom profila, ojacan celicnim nerdjajucim profilima, ispunom i sistemom zaptivanja EPDM gumom.

Prozor je zastakljen termoizolacionim staklom "TERMOPAN" 4+12+4 mm.

| | | | |
|-------|----------------|---------|----------|
| POS 3 | stolarska mera | 295/180 | komada 2 |
| | zidarski otvor | 296/181 | |

razmera: 1:50



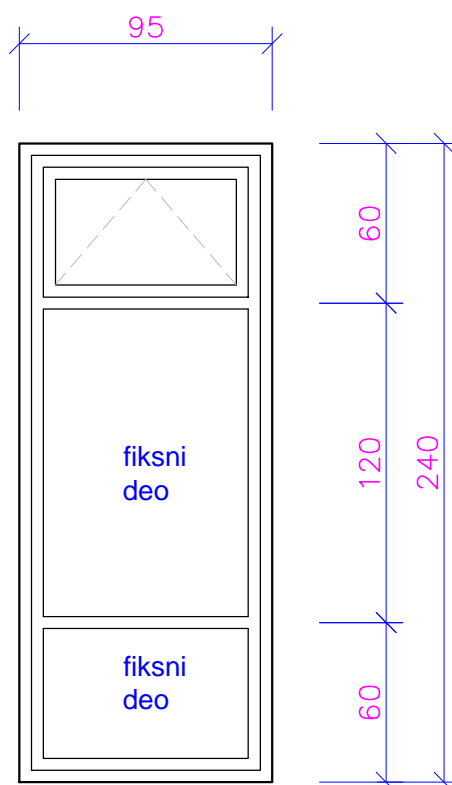
Sve mere uzeti na licu mesta.

Kombinovani prozor sa fiksnim delovima od visokootpornog tvrdog PVC-a sa sestokomornim sistemom profila, ojacan celicnim nerdjajucim profilima, ispunom i sistemom zaptivanja EPDM gumom.

Prozor je zastakljen termoizolacionim staklom "TERMOPAN" 4+12+4 mm.

| | | | |
|-------|----------------|--------|----------|
| POS 4 | stolarska mera | 95/240 | komada 1 |
| | zidarski otvor | 96/241 | |

razmera: 1:50



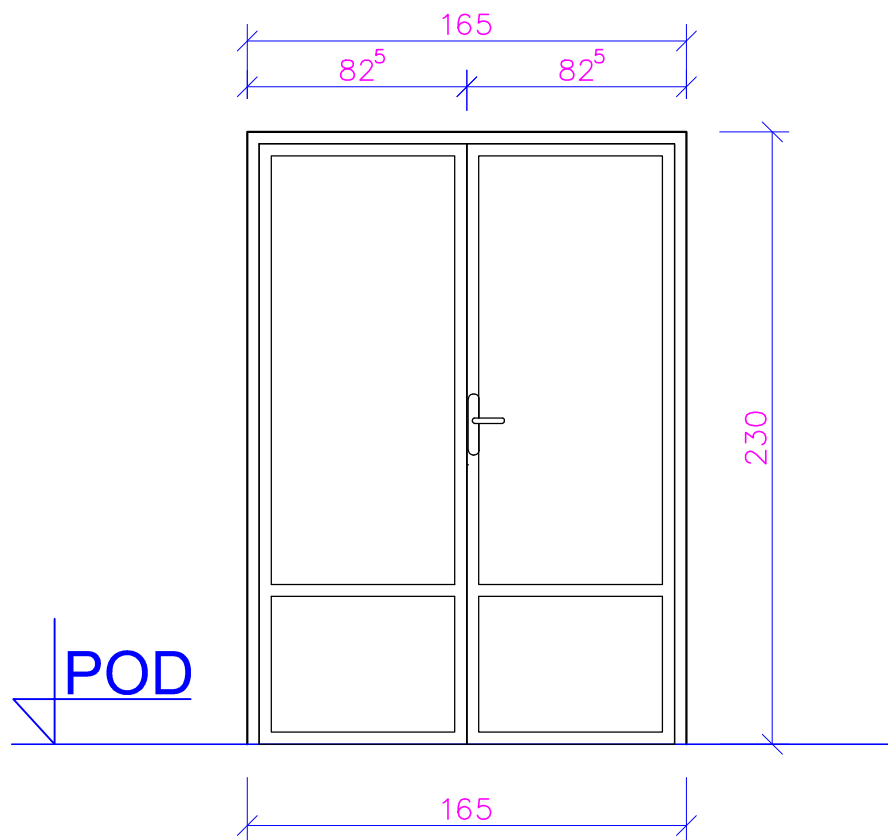
Sve mere uzeti na licu mesta.

Kombinovani prozor sa fiksnim delovima od visokootpornog tvrdog PVC-a sa sestokomornim sistemom profila, ojacan celicnim nerdjajucim profilima, ispunom i sistemom zaptivanja EPDM gumom.

Prozor je zastakljen termoizolacionim staklom "TERMOPAN" 4+12+4 mm.

| | | | |
|-------|----------------|---------|----------|
| POS 5 | stolarska mera | 165/230 | komada 1 |
| | zidarski otvor | 166/231 | |

razmera: 1:50

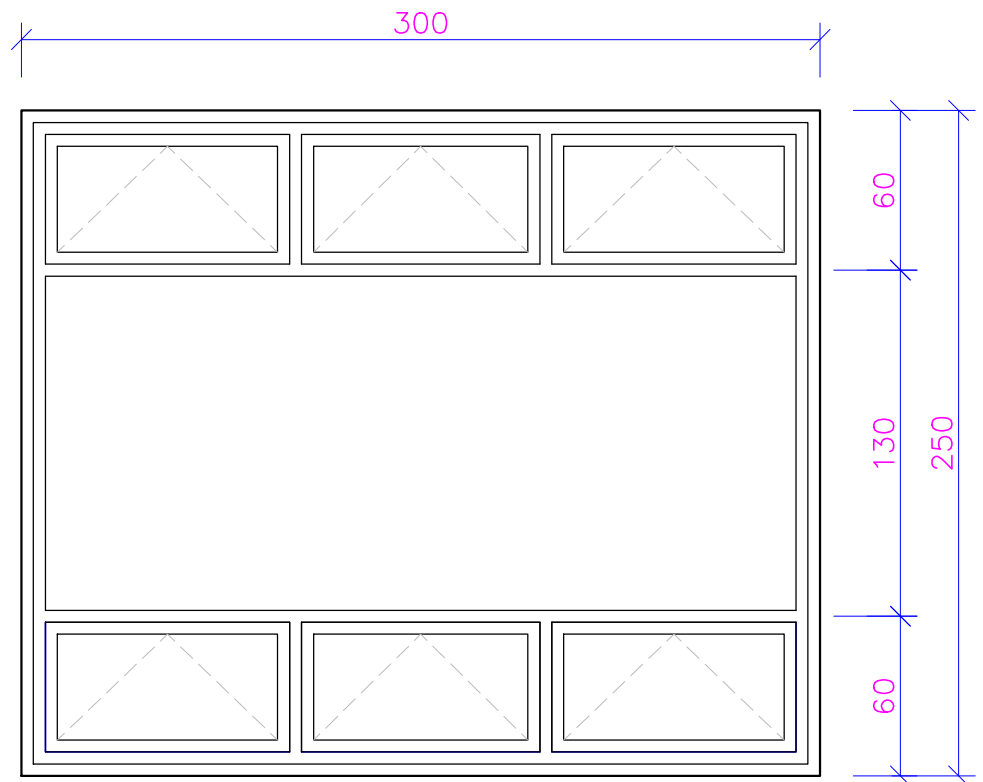


Sve mere uzeti na licu mjesta.

Spoljasnja vrata od visokootpornog tvrdog PVC-a sa sestokomornim sistemom profila, ojacanim celicnim nerdjajucim profilima, ispunom i sistemom zaptivanja EPDM gumom. Vrata su dvokrilna, opremljena neophodnim okovom u boji krila (dezen po zelji investitora). Dezen krila: po zelji Investitora. Krila su zastakljena termoizolacionim staklom "TERMOPAN" 4+12+4 mm.

| | | | |
|-------|----------------|---------|----------|
| POS 6 | stolarska mera | 300/250 | komada 1 |
| | zidarski otvor | 301/251 | |

razmera: 1:50



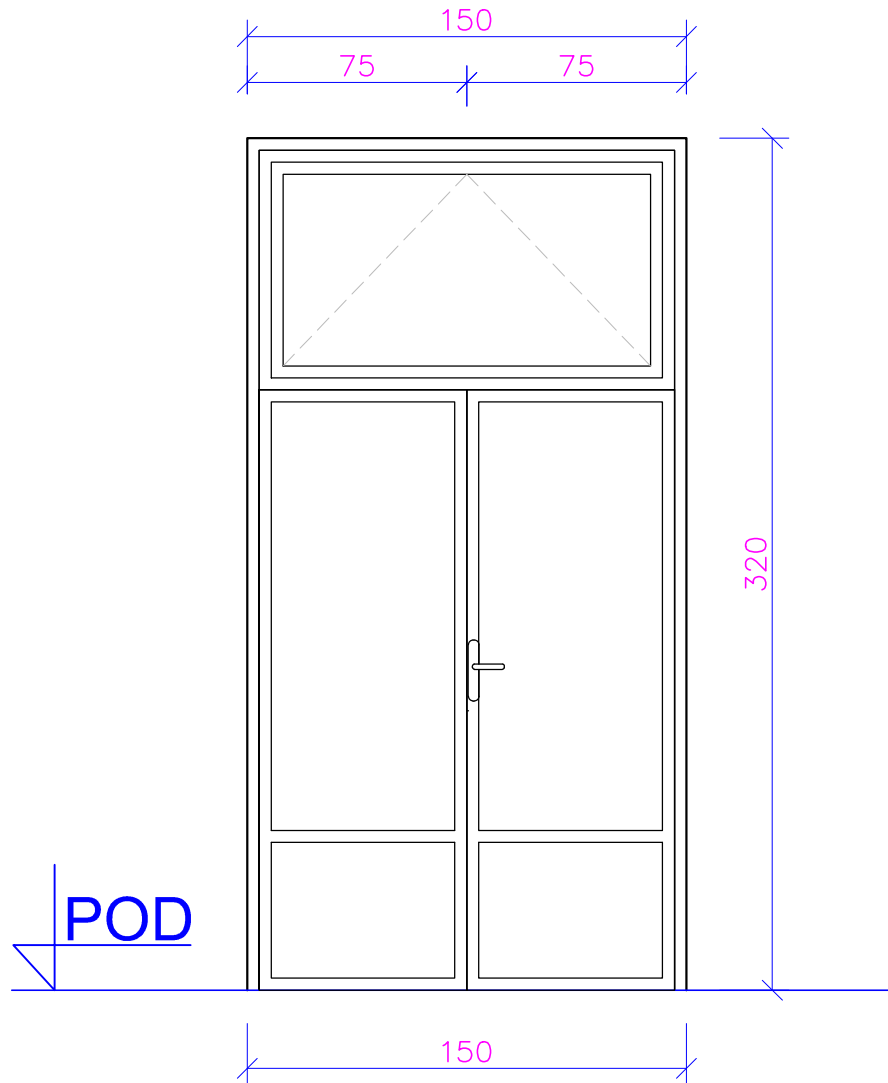
Sve mere uzeti na licu mesta.

Kombinovani prozor sa fiksnim delovima od visokootpornog tvrdog PVC-a sa sestokomornim sistemom profila, ojacan celicnim nerdjajucim profilima, ispunom i sistemom zaptivanja EPDM gumom.

Prozor je zastakljen termoizolacionim staklom "TERMOPAN" 4+12+4 mm.

| | | | |
|-------|----------------|---------|----------|
| POS 7 | stolarska mera | 150/320 | komada 1 |
| | zidarski otvor | 151/321 | |

razmera: 1:50

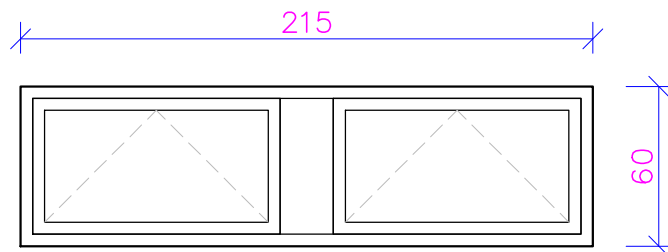


Sve mere uzeti na licu mjesta.

Spoljasnja vrata od visokootpornog tvrdog PVC-a sa sestokomornim sistemom profila, ojacanim celicnim nerdjajucim profilima, ispunom i sistemom zaptivanja EPDM gumom. Vrata su dvokrilna sa nadsvetlom, opremljena neophodnim okovom u boji krila (dezen po zelji investitora). Dezen krila: po zelji Investitora. Krilo i nadsvetlo su zastakljeni termoizolacionim staklom "TERMOPAN" 4+12+4 mm
Vrata se otvaraju oko vertikalne ose, nadsvetlo se otvara oko horizontalne ose..

| | | | |
|-------|----------------|--------|----------|
| POS 8 | stolarska mera | 215/60 | komada 1 |
| | zidarski otvor | 216/61 | |

razmera: 1:50



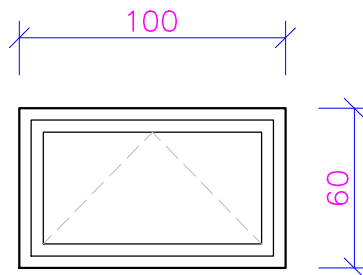
Sve mere uzeti na licu mesta.

Dvokrilni prozor od visokootpornog tvrdog PVC-a sa sestokomornim sistemom profila, ojacan celicnim nerdjajucim profilima, ispunom i sistemom zaptivanja EPDM gumom.

Prozor je zastakljen termoizolacionim staklom "TERMOPAN" 4+12+4 mm.

| | | | |
|-------|----------------|--------|----------|
| POS 9 | stolarska mera | 100/60 | komada 4 |
| | zidarski otvor | 101/61 | |

razmera: 1:50



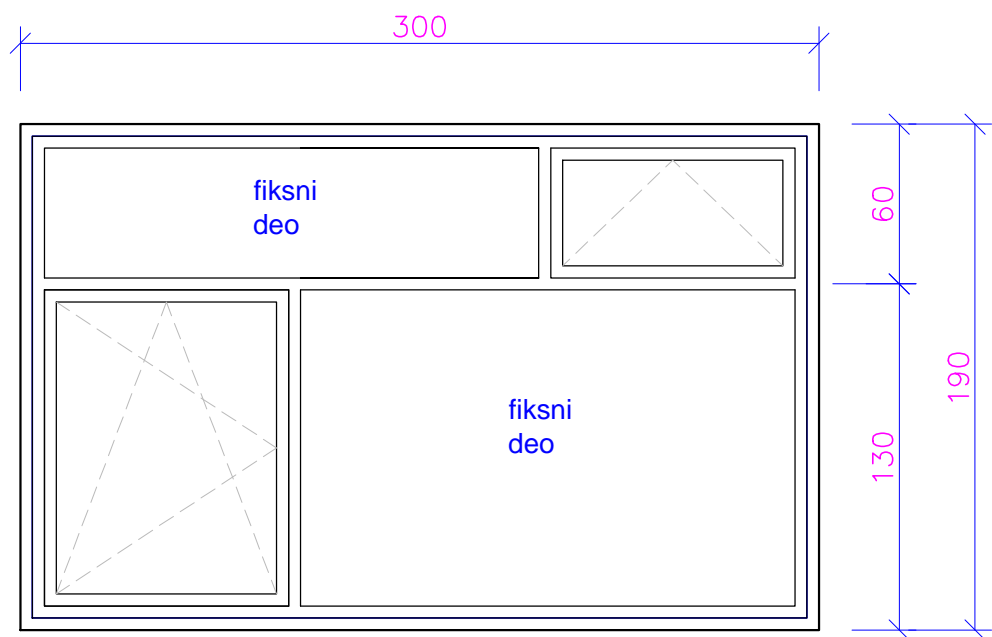
Sve mere uzeti na licu mesta.

Jednokrilni prozor od visokootpornog tvrdog PVC-a sa sestekomornim sistemom profila, ojacan celicnim nerdjajucim profilima, ispunom i sistemom zaptivanja EPDM gumom.

Prozor je zastakljen termoizolacionim staklom "TERMOPAN" 4+12+4 mm.

| | | | |
|--------|----------------|---------|----------|
| POS 10 | stolarska mera | 300/190 | komada 1 |
| | zidarski otvor | 301/191 | |

razmera: 1:50



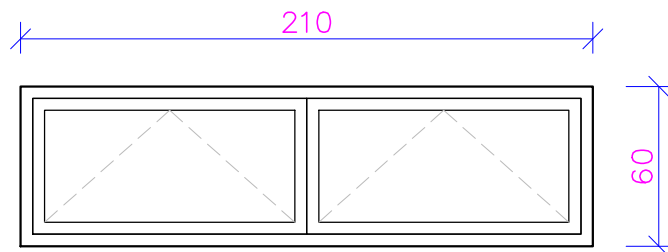
Sve mere uzeti na licu mesta.

Kombinovani prozor sa fiksnim delovima od visokootpornog tvrdog PVC-a sa sestokomornim sistemom profila, ojacan celicnim nerdjajucim profilima, ispunom i sistemom zaptivanja EPDM gumom.

Prozor je zastakljen termoizolacionim staklom "TERMOPAN" 4+12+4 mm.

| | | | |
|--------|----------------|--------|----------|
| POS 11 | stolarska mera | 210/60 | komada 4 |
| | zidarski otvor | 211/61 | |

razmera: 1:50



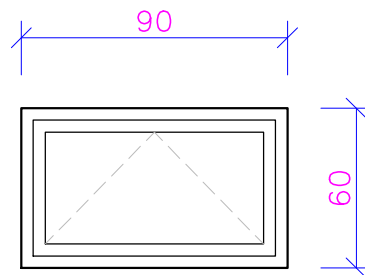
Sve mere uzeti na licu mesta.

Dvokrilni prozor od visokootpornog tvrdog PVC-a sa sestokomornim sistemom profila, ojacan celicnim nerdjajucim profilima, ispunom i sistemom zaptivanja EPDM gumom.

Prozor je zastakljen termoizolacionim staklom "TERMOPAN" 4+12+4 mm.

| | | | |
|--------|----------------|-------|----------|
| POS 12 | stolarska mera | 90/60 | komada 8 |
| | zidarski otvor | 91/61 | |

razmera: 1:50



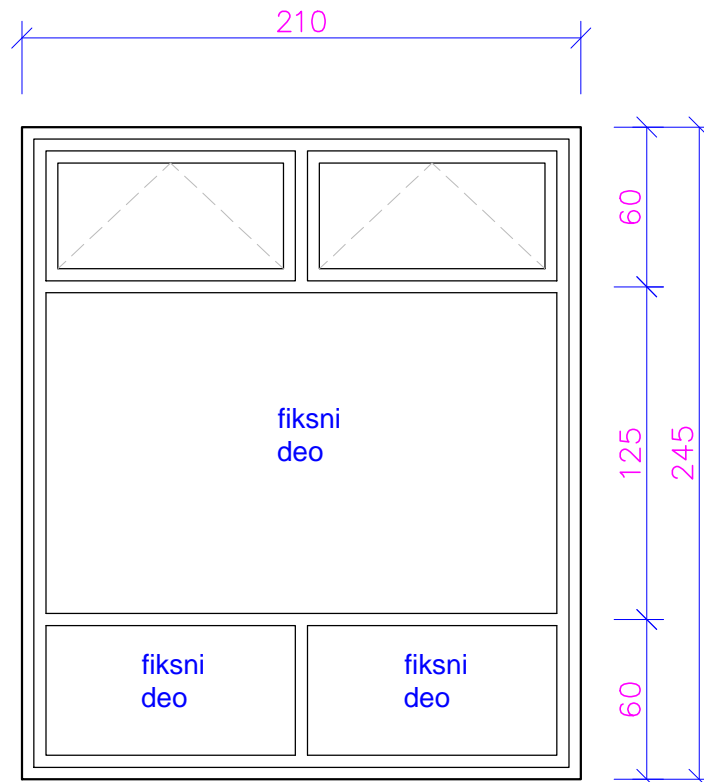
Sve mere uzeti na licu mesta.

Jednokrilni prozor od visokootpornog tvrdog PVC-a sa sestokomornim sistemom profila, ojacan celicnim nerdjajucim profilima, ispunom i sistemom zaptivanja EPDM gumom.

Prozor je zastakljen termoizolacionim staklom "TERMOPAN" 4+12+4 mm.

| | | | |
|--------|----------------|---------|----------|
| POS 13 | stolarska mera | 210/245 | komada 1 |
| | zidarski otvor | 211/246 | |

razmera: 1:50



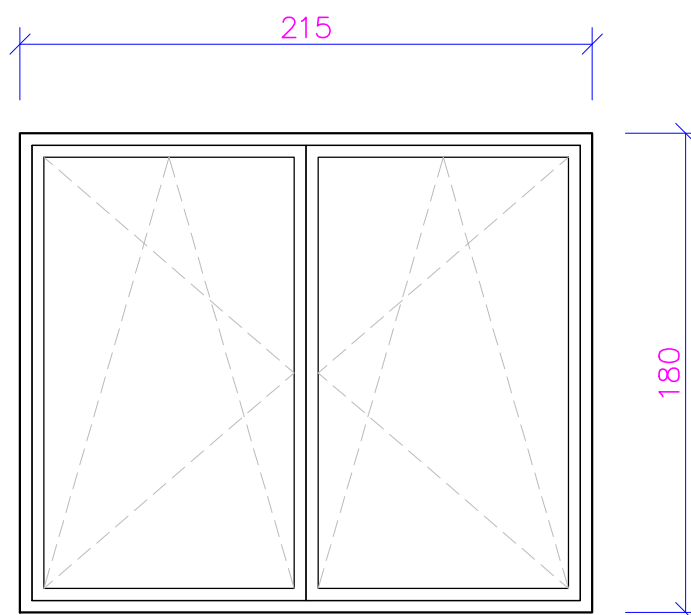
Sve mere uzeti na licu mesta.

Kombinovani prozor sa fiksnim delovima od visokootpornog tvrdog PVC-a sa sestokomornim sistemom profila, ojacan celicnim nerdjajucim profilima, ispunom i sistemom zaptivanja EPDM gumom.

Prozor je zastakljen termoizolacionim staklom "TERMOPAN" 4+12+4 mm.

| | | | |
|--------|----------------|---------|-----------|
| POS 14 | stolarska mera | 215/180 | komada 20 |
| | zidarski otvor | 216/181 | |

razmera: 1:50



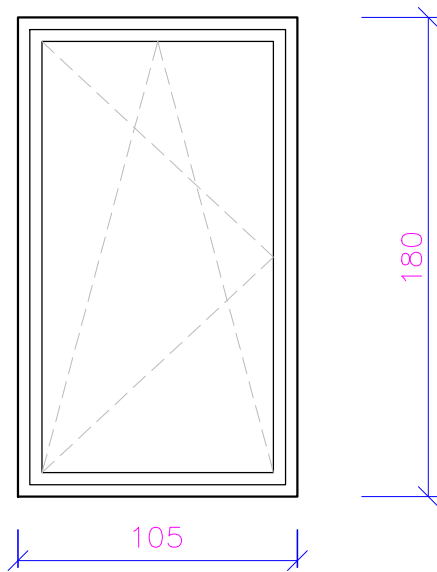
Sve mere uzeti na licu mesta.

Dvokrilni prozor od visokootpornog tvrdog PVC-a sa sestokomornim sistemom profila, ojacan celicnim nerdjajucim profilima, ispunom i sistemom zaptivanja EPDM gumom.

Prozor je zastakljen termoizolacionim staklom "TERMOPAN" 4+12+4 mm.

| | | | |
|--------|----------------|---------|----------|
| POS 15 | stolarska mera | 105/180 | komada 2 |
| | zidarski otvor | 106/181 | |

razmera: 1:50



Sve mere uzeti na licu mesta.

Jednokrilni prozor od visokootpornog tvrdog PVC-a sa sestokomornim sistemom profila, ojacan celicnim nerdjajucim profilima, ispunom i sistemom zaptivanja EPDM gumom.

Prozor je zastakljen termoizolacionim staklom "TERMOPAN" 4+12+4 mm.

POS 16

stolarska mera

210/260

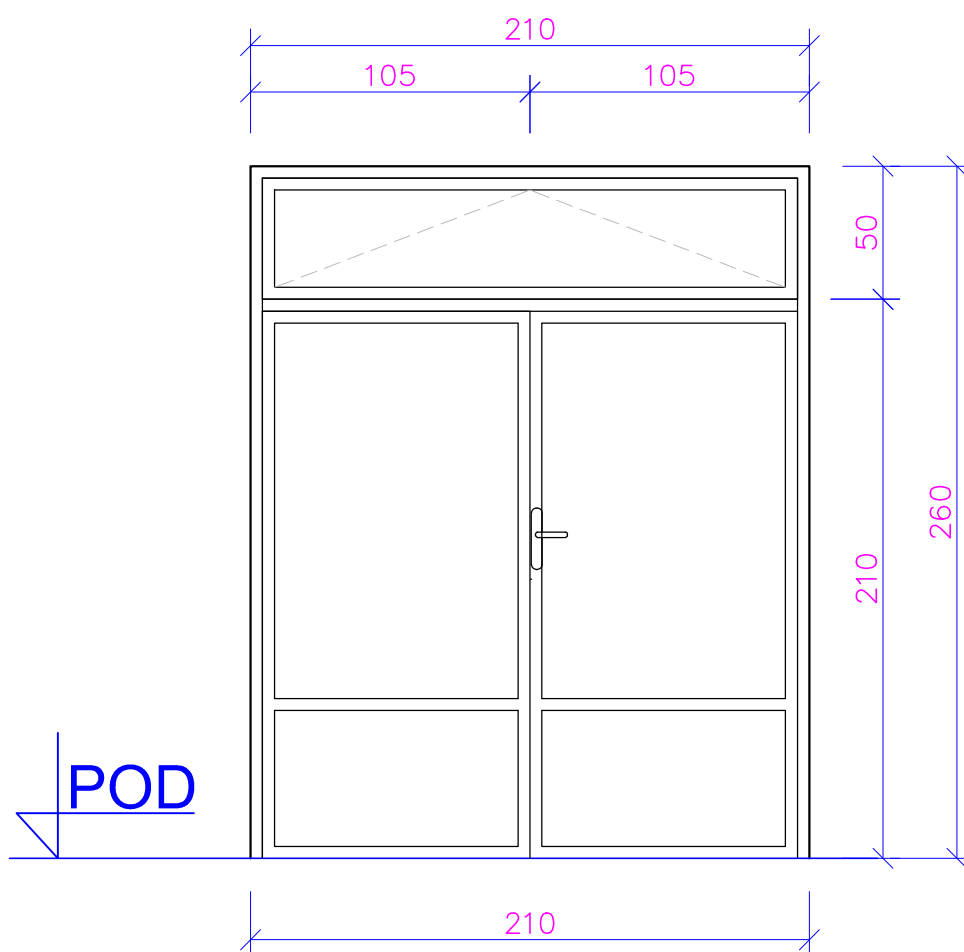
komada

2

zidarski otvor

211/261

razmera: 1:50

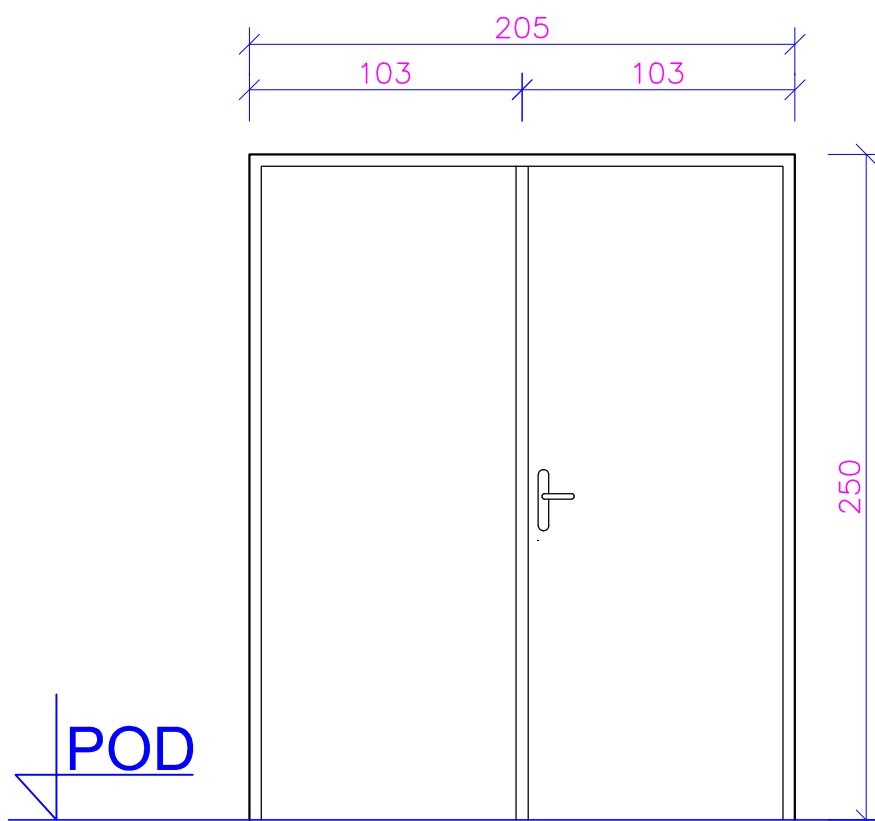


Sve mere uzeti na licu mjesta.

Spoljasnja vrata od visokootpornog tvrdog PVC-a sa sestokomornim sistemom profila, ojacanim celicnim nerdjajucim profilima, ispunom i sistemom zaptivanja EPDM gumom. Vrata su dvokrilna sa nadsvetlom, opremljena neophodnim okovom u boji krila (dezen po zelji investitora). Dezen krila: po zelji Investitora. Krilo i nadsvetlo su zastakljeni termoizolacionim staklom "TERMOPAN" 4+12+4 mm
Vrata se otvaraju oko vertikalne ose, nadsvetlo se otvara oko horizontalne ose..

| | | | |
|--------|----------------|---------|----------|
| POS 17 | stolarska mera | 205/250 | komada 1 |
| | zidarski otvor | 206/251 | |

razmera: 1:50

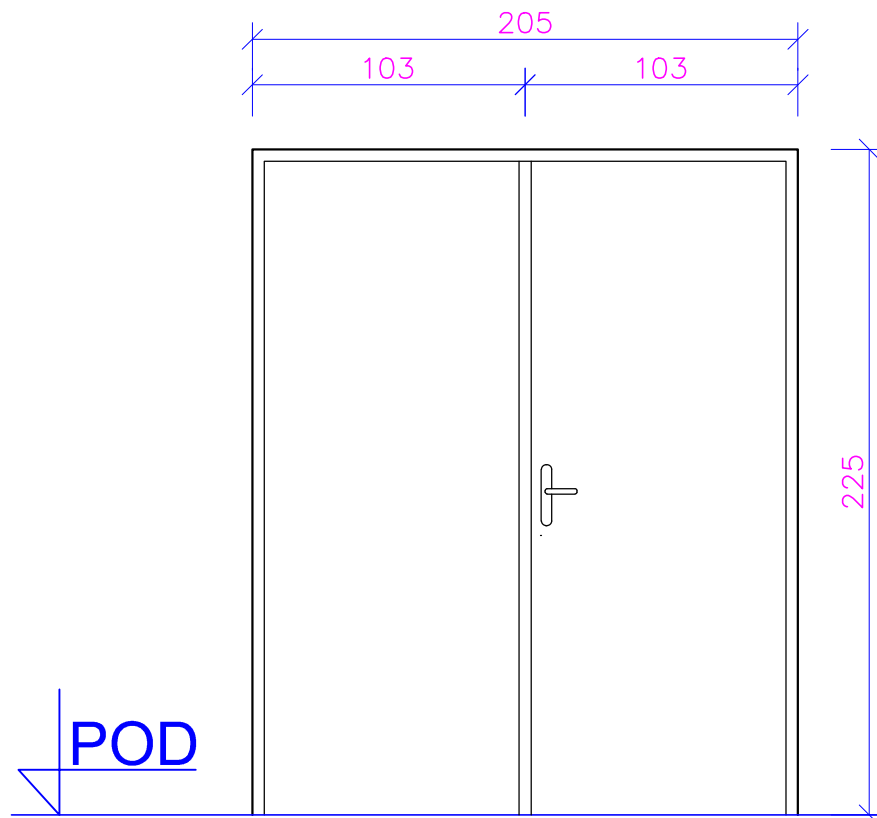


Sve mere uzeti na licu mjesta.

Spoljasnja vrata od visokootpornog tvrdog PVC-a sa sestokomornim sistemom profila, ojacanim celicnim nerdjajucim profilima, ispunom i sistemom zaptivanja EPDM gumom. Vrata su dvokrilna, opremljena neophodnim okovom u boji krila (dezen po zelji investitora). Krilo je puno, dezen: po zelji Investitora.

| | | | |
|--------|----------------|---------|----------|
| POS 18 | stolarska mera | 205/225 | komada 1 |
| | zidarski otvor | 206/226 | |

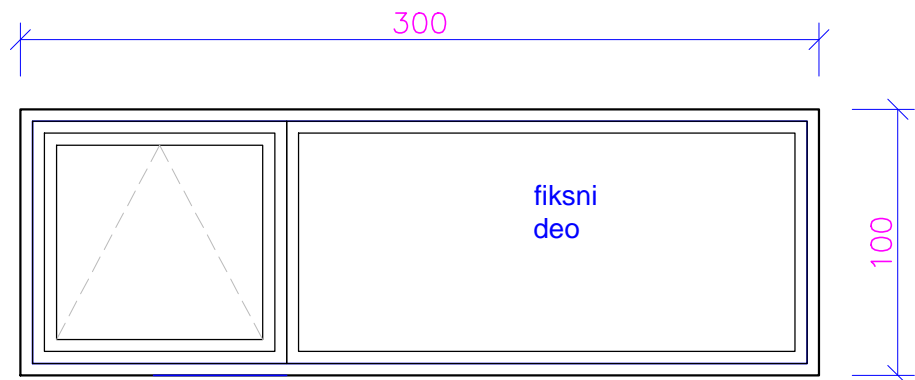
razmera: 1:50



Sve mere uzeti na licu mjesta.
Unutrasnja vrata od visokootpornog tvrdog PVC-a sa sestokomornim sistemom profila, ojacanim celicnim nerdjajucim profilima, ispunom i sistemom zaptivanja EPDM gumom. Vrata su dvokrilna, opremljena neophodnim okovom u boji krila (dezen po zelji investitora). Krilo je puno, dezen: po zelji Investitora.

| | | | |
|--------|----------------|---------|----------|
| POS 19 | stolarska mera | 300/100 | komada 1 |
| | zidarski otvor | 301/101 | |

razmera: 1:50



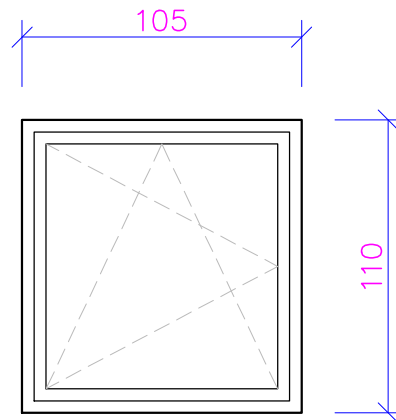
Sve mere uzeti na licu mesta.

Kombinovani prozor sa fiksnim delovima od visokootpornog tvrdog PVC-a sa sestokomornim sistemom profila, ojacan celicnim nerdjajucim profilima, ispunom i sistemom zaptivanja EPDM gumom.

Prozor je zastakljen termoizolacionim staklom "TERMOPAN" 4+12+4 mm.

| | | | |
|--------|----------------|---------|----------|
| POS 20 | stolarska mera | 105/110 | komada 1 |
| | zidarski otvor | 106/111 | |

razmera: 1:50



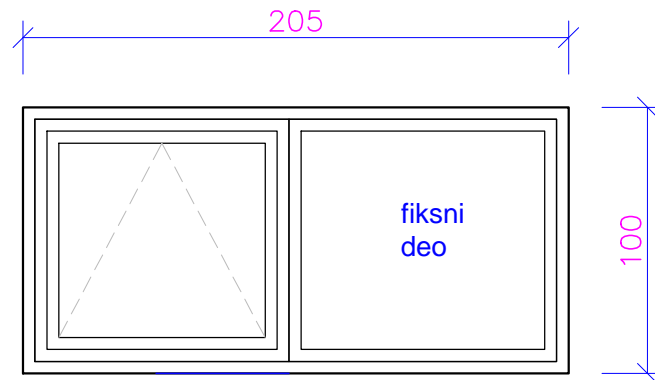
Sve mere uzeti na licu mesta.

Jednokrilni prozor od visokootpornog tvrdog PVC-a sa sestekomornim sistemom profila, ojacan celicnim nerdjajucim profilima, ispunom i sistemom zaptivanja EPDM gumom.

Prozor je zastakljen termoizolacionim staklom "TERMOPAN" 4+12+4 mm.

| | | | |
|--------|----------------|---------|----------|
| POS 21 | stolarska mera | 205/100 | komada 1 |
| | zidarski otvor | 206/101 | |

razmera: 1:50



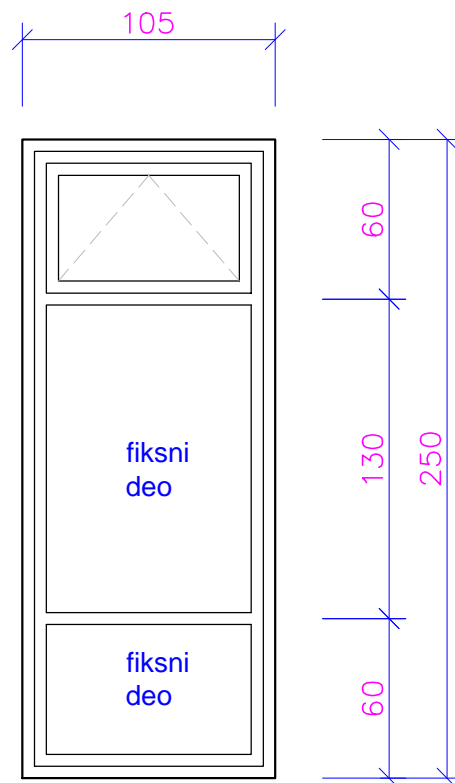
Sve mere uzeti na licu mesta.

Kombinovani prozor sa fiksnim delovima od visokootpornog tvrdog PVC-a sa sestokomornim sistemom profila, ojacan celicnim nerdjajucim profilima, ispunom i sistemom zaptivanja EPDM gumom.

Prozor je zastakljen termoizolacionim staklom "TERMOPAN" 4+12+4 mm.

| | | | |
|--------|----------------|---------|----------|
| POS 22 | stolarska mera | 105/250 | komada 6 |
| | zidarski otvor | 106/251 | |

razmera: 1:50



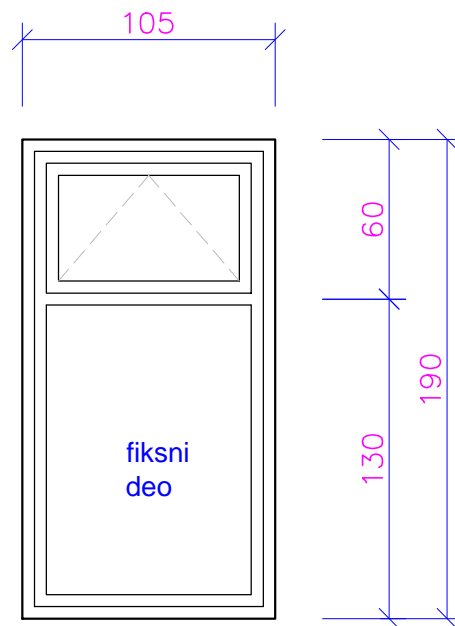
Sve mere uzeti na licu mesta.

Kombinovani prozor sa fiksnim delovima od visokootpornog tvrdog PVC-a sa sestokomornim sistemom profila, ojacan celicnim nerdjajucim profilima, ispunom i sistemom zaptivanja EPDM gumom.

Prozor je zastakljen termoizolacionim staklom "TERMOPAN" 4+12+4 mm.

| | | | |
|--------|----------------|---------|----------|
| POS 23 | stolarska mera | 105/190 | komada 2 |
| | zidarski otvor | 106/191 | |

razmera: 1:50



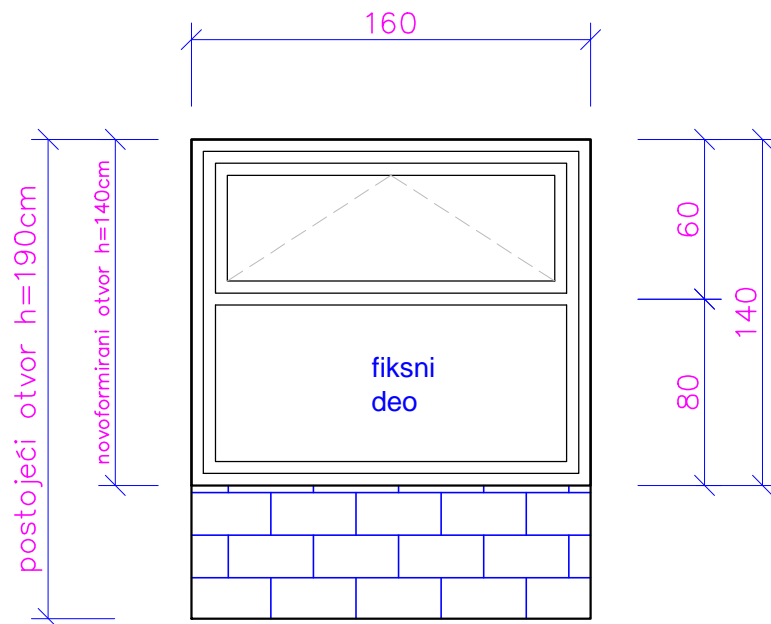
Sve mere uzeti na licu mesta.

Kombinovani prozor sa fiksnim delovima od visokootpornog tvrdog PVC-a sa sestokomornim sistemom profila, ojacan celicnim nerdjajucim profilima, ispunom i sistemom zaptivanja EPDM gumom.

Prozor je zastakljen termoizolacionim staklom "TERMOPAN" 4+12+4 mm.

| | | | |
|--------|----------------|---------|----------|
| POS 24 | stolarska mera | 160/140 | komada 1 |
| | zidarski otvor | 161/141 | |

razmera: 1:50



Sve mere uzeti na licu mesta.

Kombinovani prozor sa fiksnim delovima od visokootpornog tvrdog PVC-a sa sestokomornim sistemom profila, ojacan celicnim nerdjajucim profilima, ispunom i sistemom zaptivanja EPDM gumom.

Prozor je zastakljen termoizolacionim staklom "TERMOPAN" 4+12+4 mm.