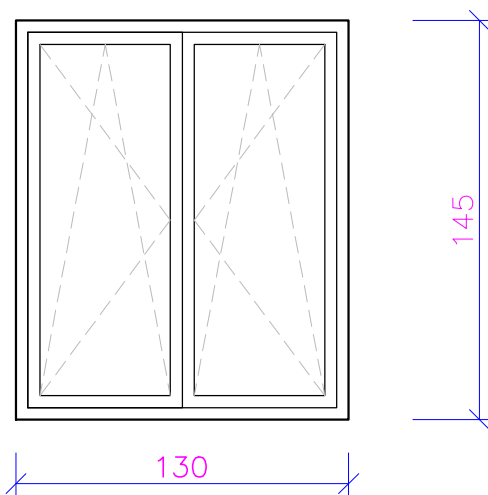


POS 1	stolarska mera	130/145	komada 14
	zidarski otvor	131/146	

razmera: 1:50



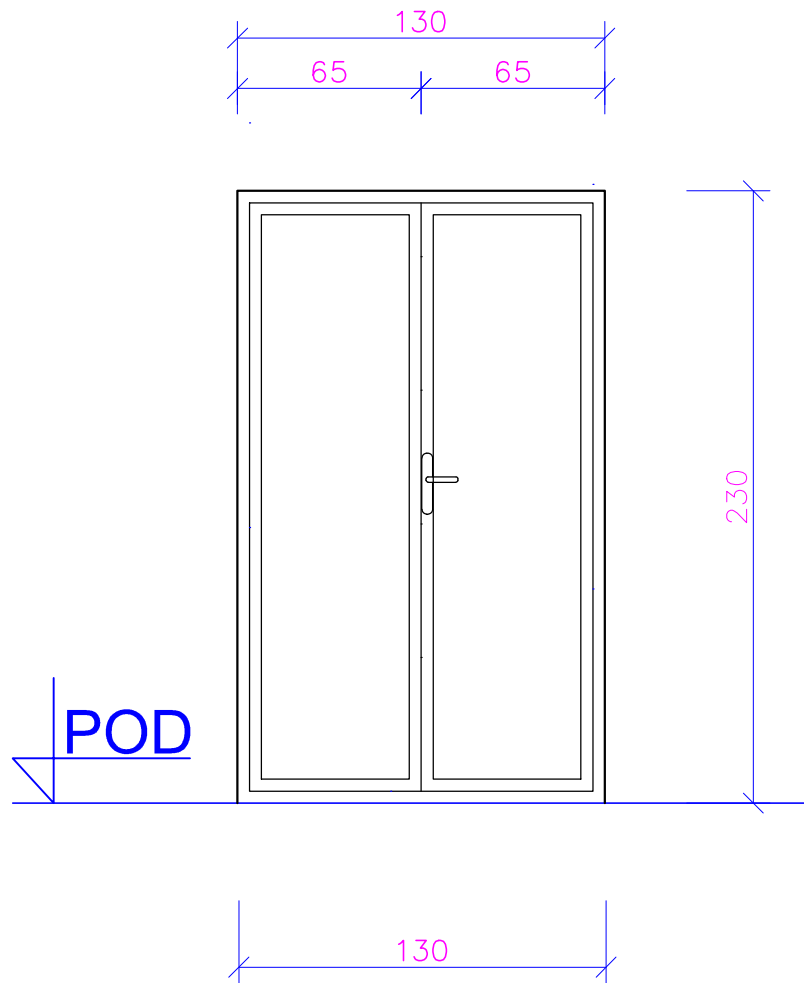
Sve mere uzeti na licu mesta.

Dvokrilni prozor od visokootpornog tvrdog PVC-a sa sestokomornim sistemom profila, ojacan celicnim nerdjajucim profilima, ispunom i sistemom zaptivanja EPDM gumom.

Prozor je zastakljen termoizolacionim staklom "TERMOPAN" 4+12+4 mm.

POS 2	stolarska mera	130/230	komada 1
	zidarski otvor	131/231	

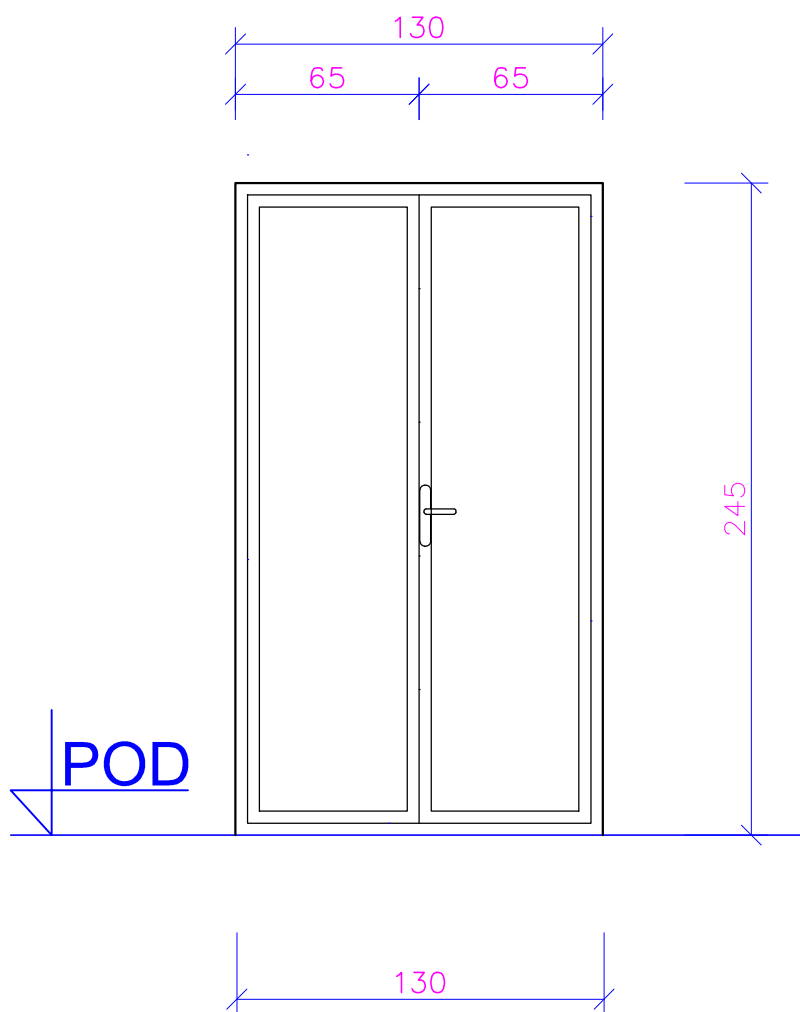
razmera: 1:50



Sve mere uzeti na licu mjesta.
Spoljasnja vrata od visokootpornog tvrdog PVC-a sa sestokomornim sistemom profila, ojacanim celicnim nerdjajucim profilima, ispunom i sistemom zaptivanja EPDM gumom. Vrata su dvokrilna, opremljena neophodnim okovom u boji krila (dezen po zelji investitora). Krilo je puno, dezen: po zelji Investitora.

POS 3	stolarska mera	130/245	komada 1
	zidarski otvor	131/246	

razmera: 1:50

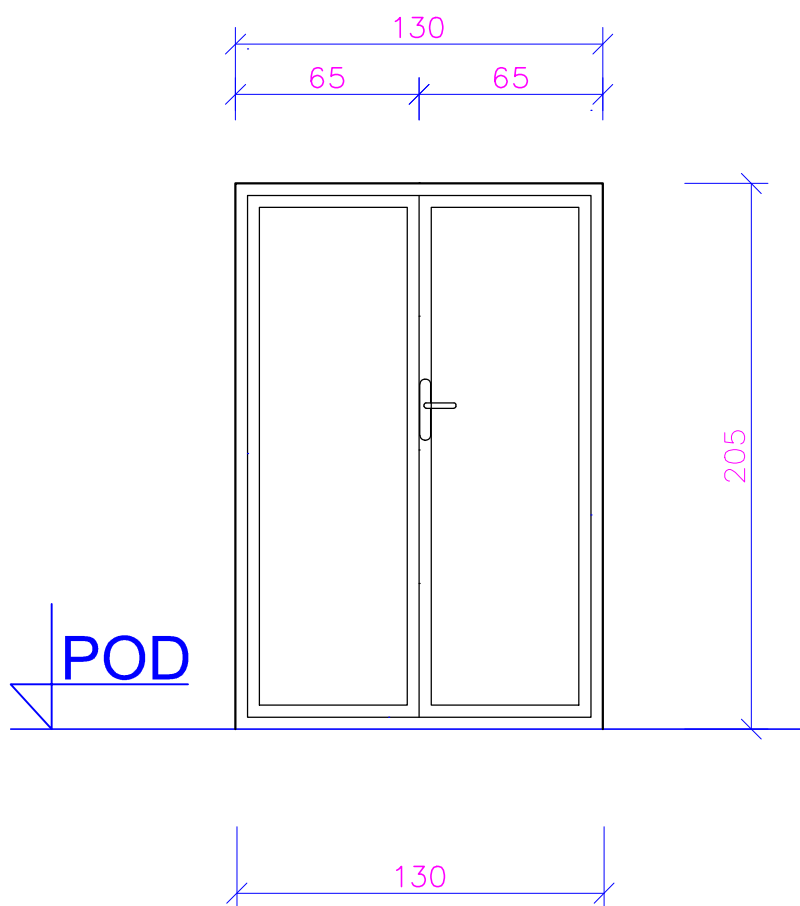


Sve mere uzeti na licu mjesta.

Spoljasnja vrata od visokootpornog tvrdog PVC-a sa sestokomornim sistemom profila, ojacanim celicnim nerdjajucim profilima, ispunom i sistemom zaptivanja EPDM gumom. Vrata su dvokrilna, opremljena neophodnim okovom u boji krila (dezen po zelji investitora). Krilo je puno, dezen: po zelji Investitora.

POS 4	stolarska mera	130/205	komada 3
	zidarski otvor	131/206	

razmera: 1:50

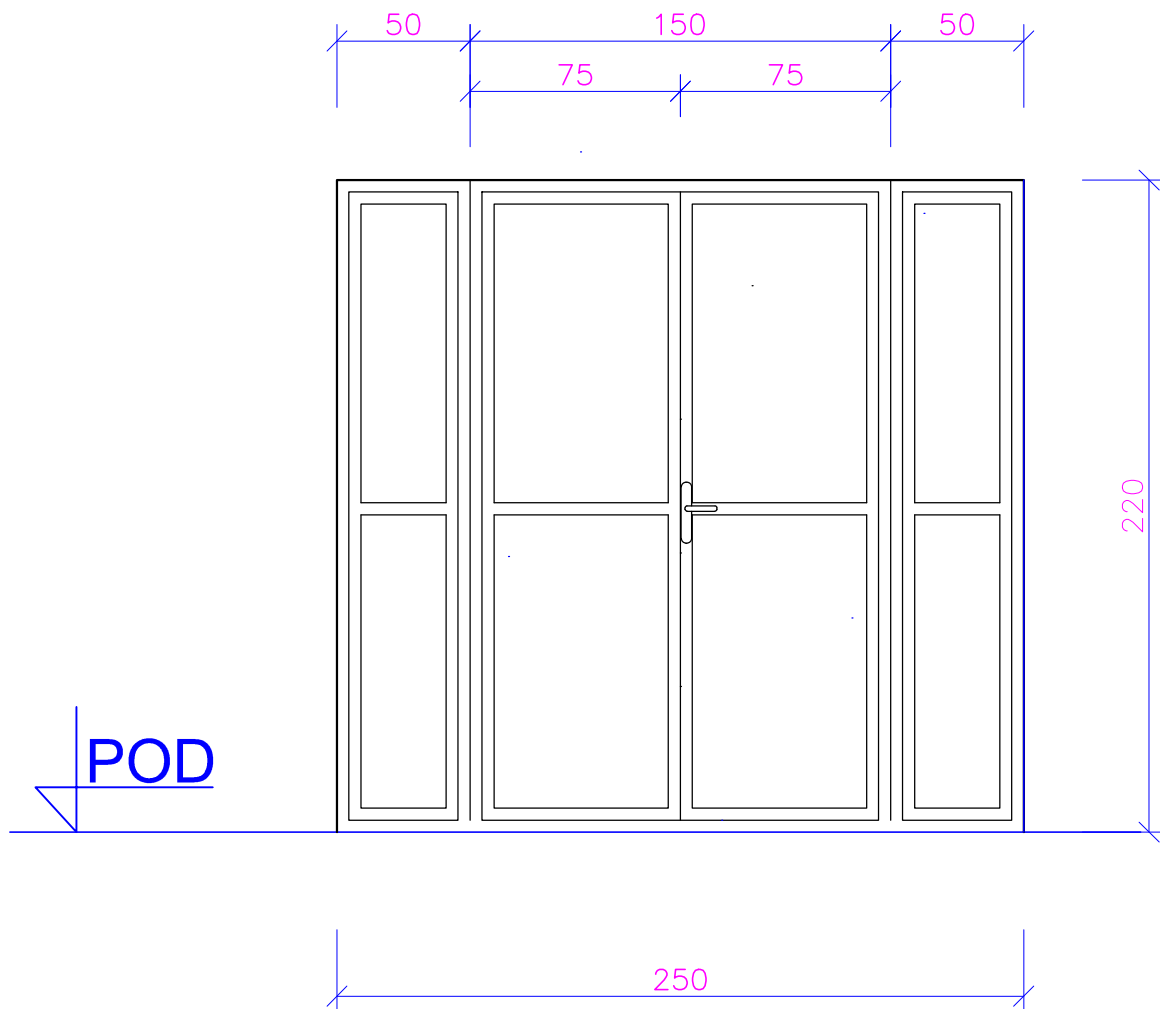


Sve mere uzeti na licu mjesta.

Unutrasnja vrata od visokootpornog tvrdog PVC-a sa sestokomornim sistemom profila, ojacanim celicnim nerdjajucim profilima, ispunom i sistemom zaptivanja EPDM gumom. Vrata su dvokrilna, opremljena neophodnim okovom u boji krila (dezen po zelji investitora). Krilo je puno, dezen: po zelji Investitora.

POS 5	stolarska mera	250/220	komada 1
	zidarski otvor	251/221	

razmera: 1:50



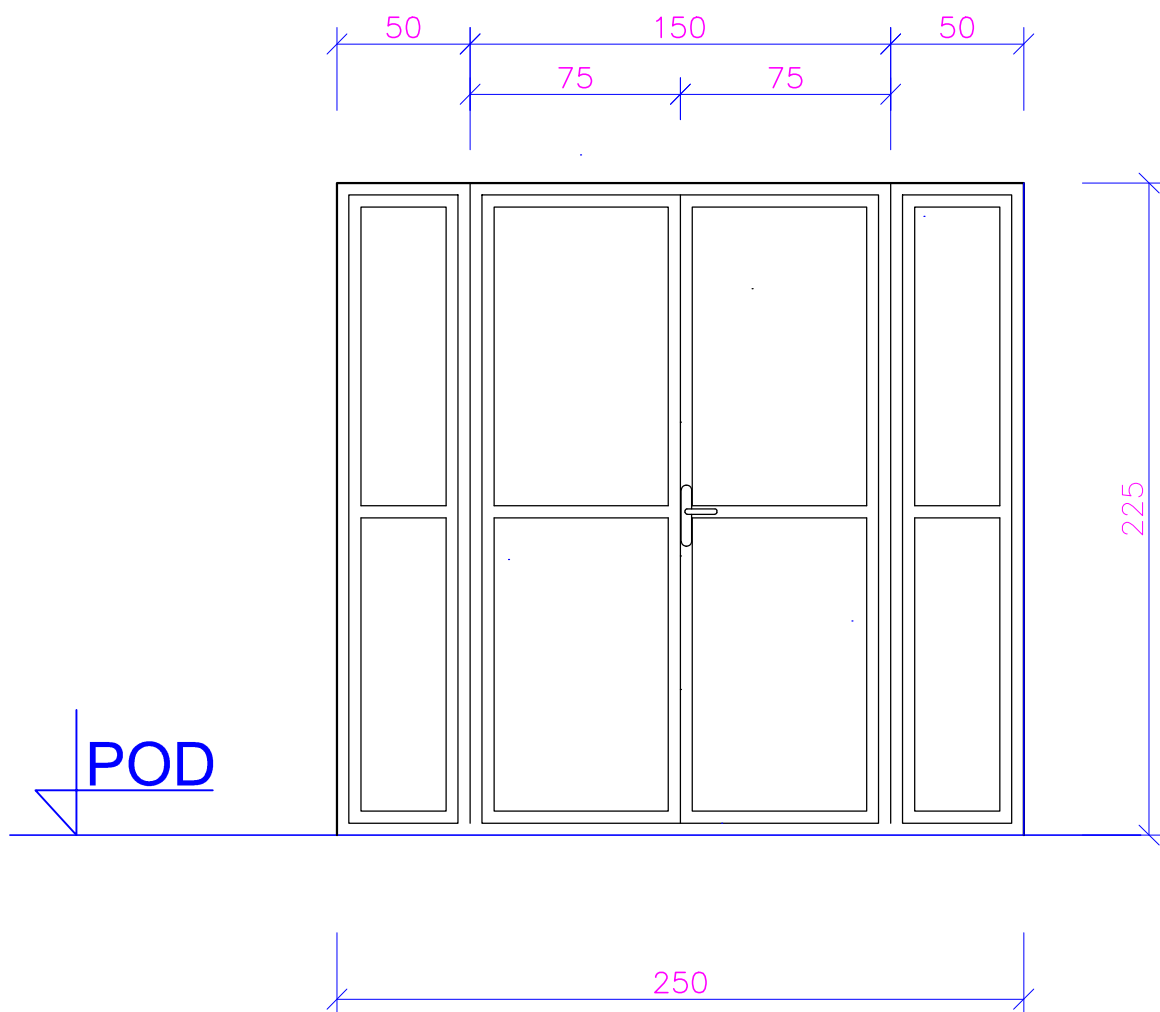
Sve mere uzeti na licu mjesta.

Portal od visokootpornog tvrdog PVC-a sa sestokomornim sistemom profila, ojacanim celicnim nerdjajucim profilima, ispunom i sistemom zaptivanja EPDM gumom.

Portal cine dvokrilna vrata sa bocnim fiksnim delovima, opremljena neophodnim okovom u boji krila (dezen po zelji investitora). Dezen krila: po zelji Investitora. Krila i fiksni delovi portala su zastakljeni termoizolacionim staklom "TERMOPAN" 4+12+4 mm.

POS 6	stolarska mera	250/225	komada 1
	zidarski otvor	251/226	

razmera: 1:50



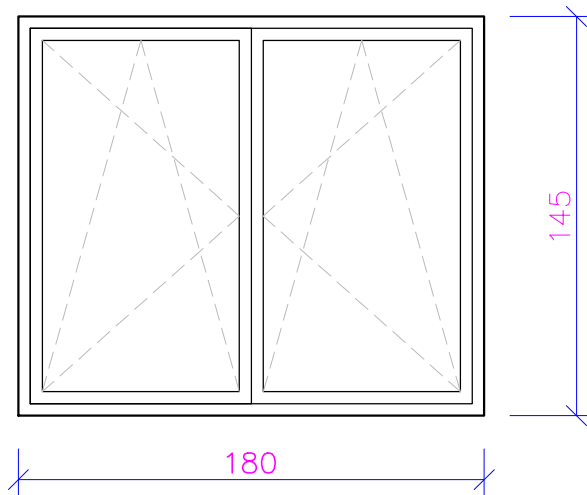
Sve mere uzeti na licu mjesta.

Portal od visokootpornog tvrdog PVC-a sa sestokomornim sistemom profila, ojacanim celicnim nerdjajucim profilima, ispunom i sistemom zaptivanja EPDM gumom.

Portal cine dvokrilna vrata sa bocnim fiksnim delovima, opremljena neophodnim okovom u boji krila (dezen po zelji investitora). Dezen krila: po zelji Investitora. Krila i fiksni delovi portala su zastakljeni termoizolacionim staklom "TERMOPAN" 4+12+4 mm.

POS 7	stolarska mera	180/145	komada 2
	zidarski otvor	181/146	

razmera: 1:50



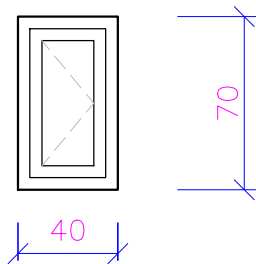
Sve mere uzeti na licu mesta.

Dvokrilni prozor od visokootpornog tvrdog PVC-a sa sestokomornim sistemom profila, ojacan celicnim nerdjajucim profilima, ispunom i sistemom zaptivanja EPDM gumom.

Prozor je zastakljen termoizolacionim staklom "TERMOPAN" 4+12+4 mm.

POS 8	stolarska mera	40/70	komada 3
	zidarski otvor	41/71	

razmera: 1:50



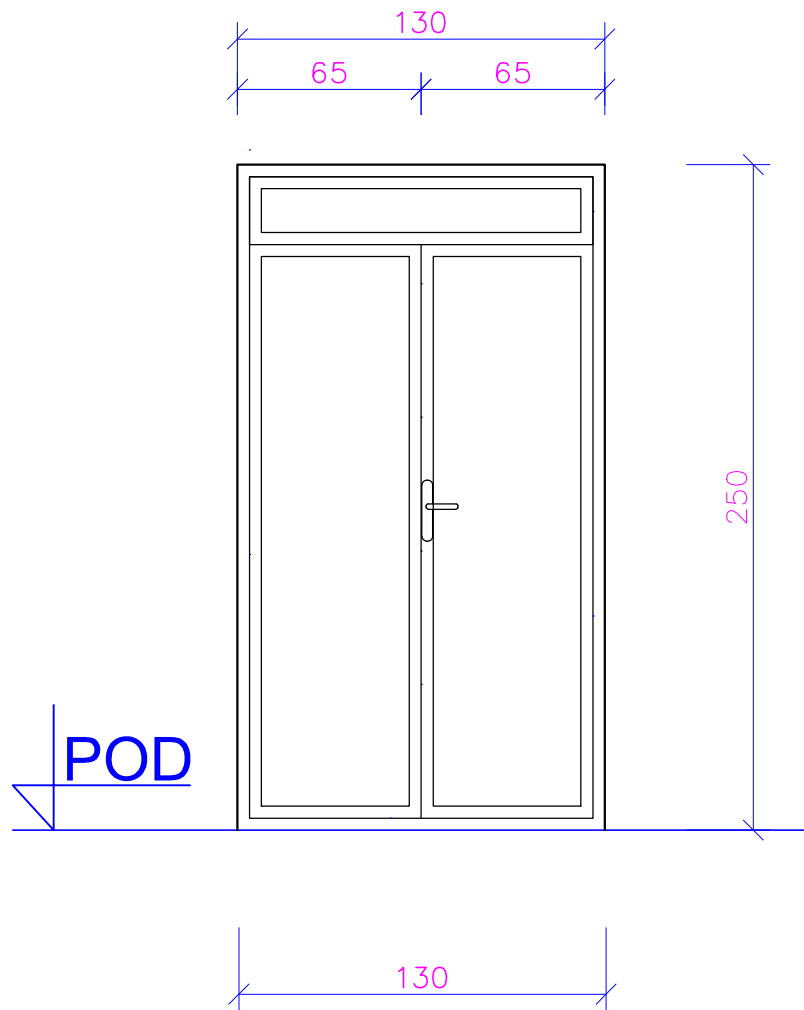
Sve mere uzeti na licu mesta.

Jednokrilni prozor od visokootpornog tvrdog PVC-a sa sestokomornim sistemom profila, ojacan celicnim nerdjajucim profilima, ispunom i sistemom zaptivanja EPDM gumom.

Prozor je zastakljen termoizolacionim staklom "TERMOPAN" 4+12+4 mm.

POS 9	stolarska mera	130/250	komada 3
	zidarski otvor	131/251	

razmera: 1:50

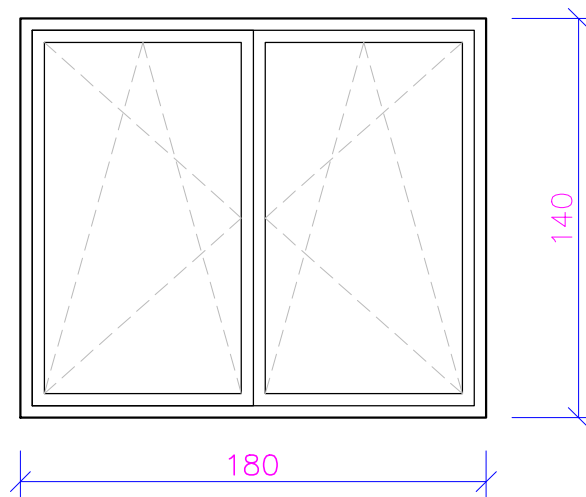


Sve mere uzeti na licu mjesta.

Unutrasnja vrata od visokootpornog tvrdog PVC-a sa sestokomornim sistemom profila, ojacanim celicnim nerdjajucim profilima, ispunom i sistemom zaptivanja EPDM gumom. Vrata su dvokrilna sa nadsvetlom, opremljena neophodnim okovom u boji krila (dezen po zelji investitora). Dezen krila: po zelji Investitora. Krilo i nadsvetlo su zastakljeni termoizolacionim staklom "TERMOPAN" 4+12+4 mm.

POS 10	stolarska mera	180/140	komada 6
	zidarski otvor	181/141	

razmera: 1:50



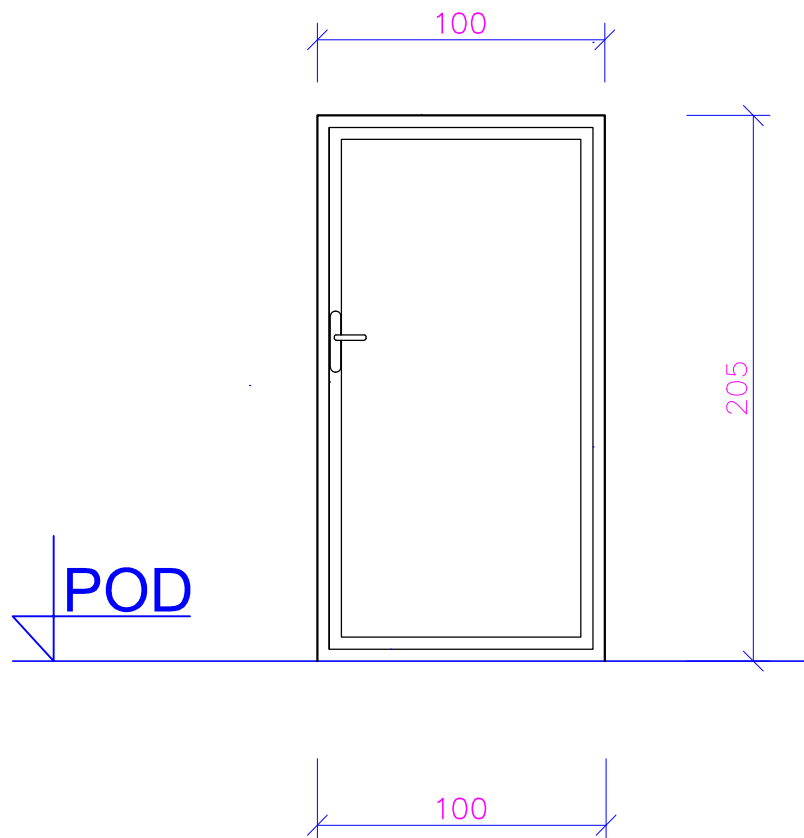
Sve mere uzeti na licu mesta.

Dvokrilni prozor od visokootpornog tvrdog PVC-a sa sestokomornim sistemom profila, ojacan celicnim nerdjajucim profilima, ispunom i sistemom zaptivanja EPDM gumom.

Prozor je zastakljen termoizolacionim staklom "TERMOPAN" 4+12+4 mm.

POS 11	stolarska mera	100/205	komada 4
	zidarski otvor	101/206	

razmera: 1:50



Sve mere uzeti na licu mjesta.
Spoljasnja vrata od visokootpornog tvrdog PVC-a sa sestokomornim sistemom profila, ojacanim celicnim nerdjajucim profilima, ispunom i sistemom zaptivanja EPDM gumom. Vrata su jednokrilna, opremljena neophodnim okovom u boji krila (dezen po zelji investitora). Krilo je puno, dezen: po zelji Investitora.