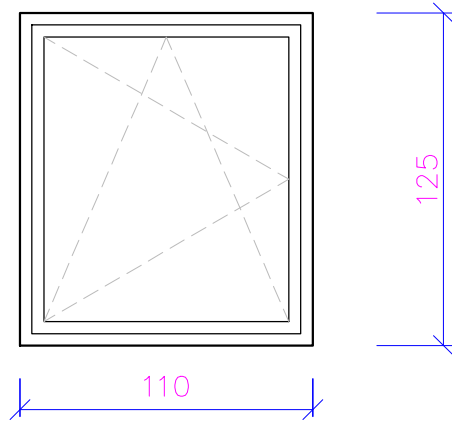


POS 1	stolarska mera	110/125	komada 2
	zidarski otvor	111/126	

razmera: 1:50



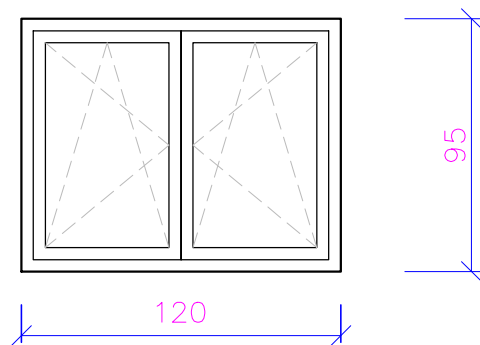
Sve mere uzeti na licu mesta.

Jednokrilni prozor od visokootpornog tvrdog PVC-a sa sestekomornim sistemom profila, ojacan celicnim nerdjajucim profilima, ispunom i sistemom zaptivanja EPDM gumom.

Prozor je zastakljen termoizolacionim staklom "TERMOPAN" 4+12+4 mm.

POS 2	stolarska mera	120/95	komada 1
	zidarski otvor	121/96	

razmera: 1:50



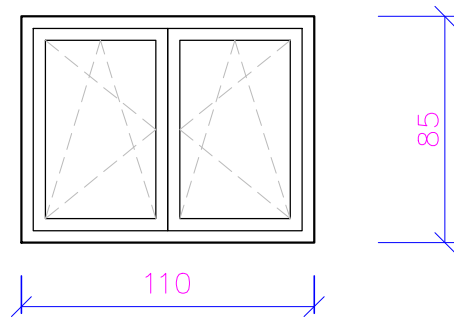
Sve mere uzeti na licu mesta.

Dvokrilni prozor od visokootpornog tvrdog PVC-a sa sestokomornim sistemom profila, ojacan celicnim nerdjajucim profilima, ispunom i sistemom zaptivanja EPDM gumom.

Prozor je zastakljen termoizolacionim staklom "TERMOPAN" 4+12+4 mm.

POS 3	stolarska mera	110/85	komada 1
	zidarski otvor	111/86	

razmera: 1:50



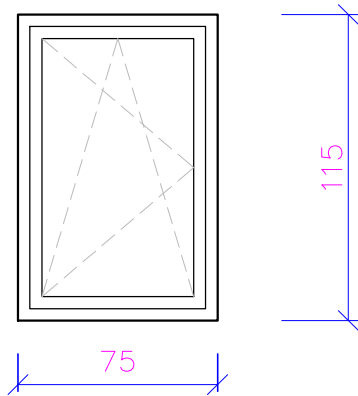
Sve mere uzeti na licu mesta.

Dvokrilni prozor od visokootpornog tvrdog PVC-a sa sestokomornim sistemom profila, ojacan celicnim nerdjajucim profilima, ispunom i sistemom zaptivanja EPDM gumom.

Prozor je zastakljen termoizolacionim staklom "TERMOPAN" 4+12+4 mm.

POS 4	stolarska mera	75/115	komada 4
	zidarski otvor	76/116	

razmera: 1:50



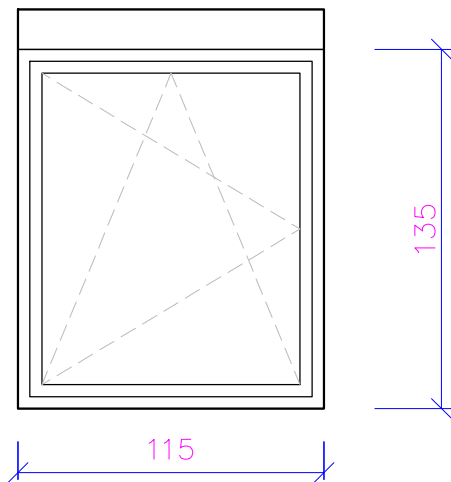
Sve mere uzeti na licu mesta.

Jednokrilni prozor od visokootpornog tvrdog PVC-a sa sestokomornim sistemom profila, ojacan celicnim nerdjajucim profilima, ispunom i sistemom zaptivanja EPDM gumom.

Prozor je zastakljen termoizolacionim staklom "TERMOPAN" 4+12+4 mm.

POS 5	stolarska mera	115/135	komada 2
	zidarski otvor	116/136	

razmera: 1:50



Sve mere uzeti na licu mesta.

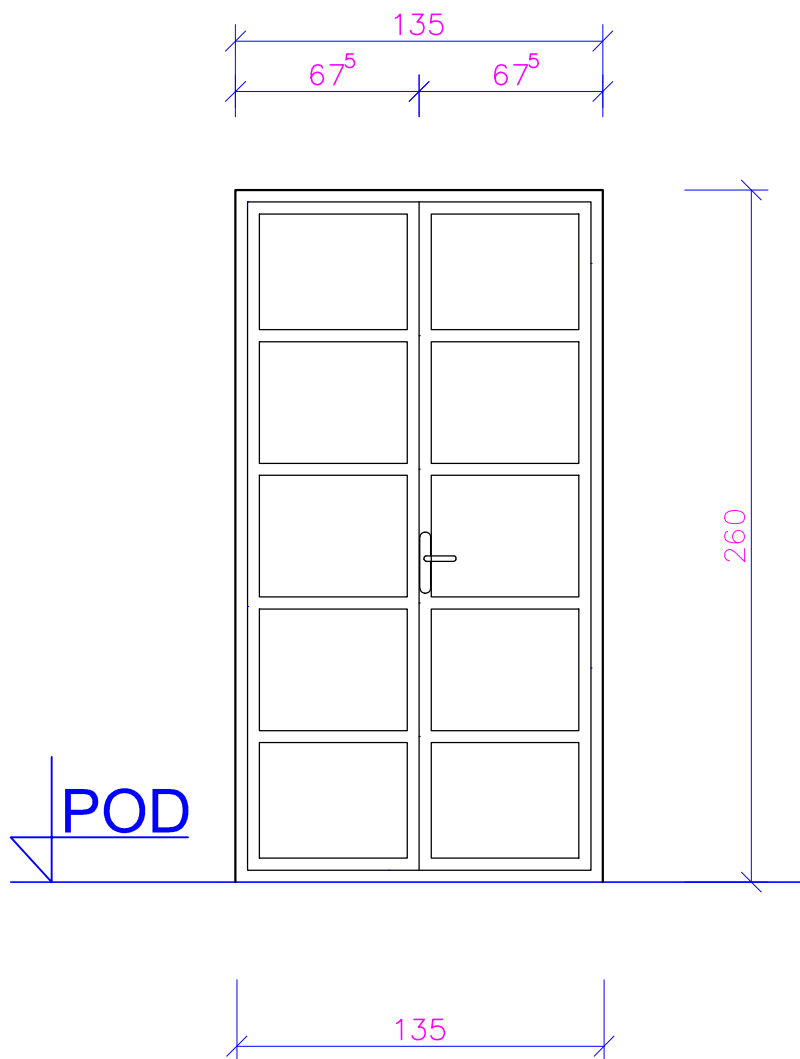
Jednokrilni prozor od visokootpornog tvrdog PVC-a sa sestokomornim sistemom profila, ojacan celicnim nerdjajucim profilima, ispunom i sistemom zaptivanja EPDM gumom.

Prozor je zastakljen termoizolacionim staklom "TERMOPAN" 4+12+4 mm.

Zastor: roletne.

POS 6	stolarska mera	135/260	komada 2
	zidarski otvor	136/261	

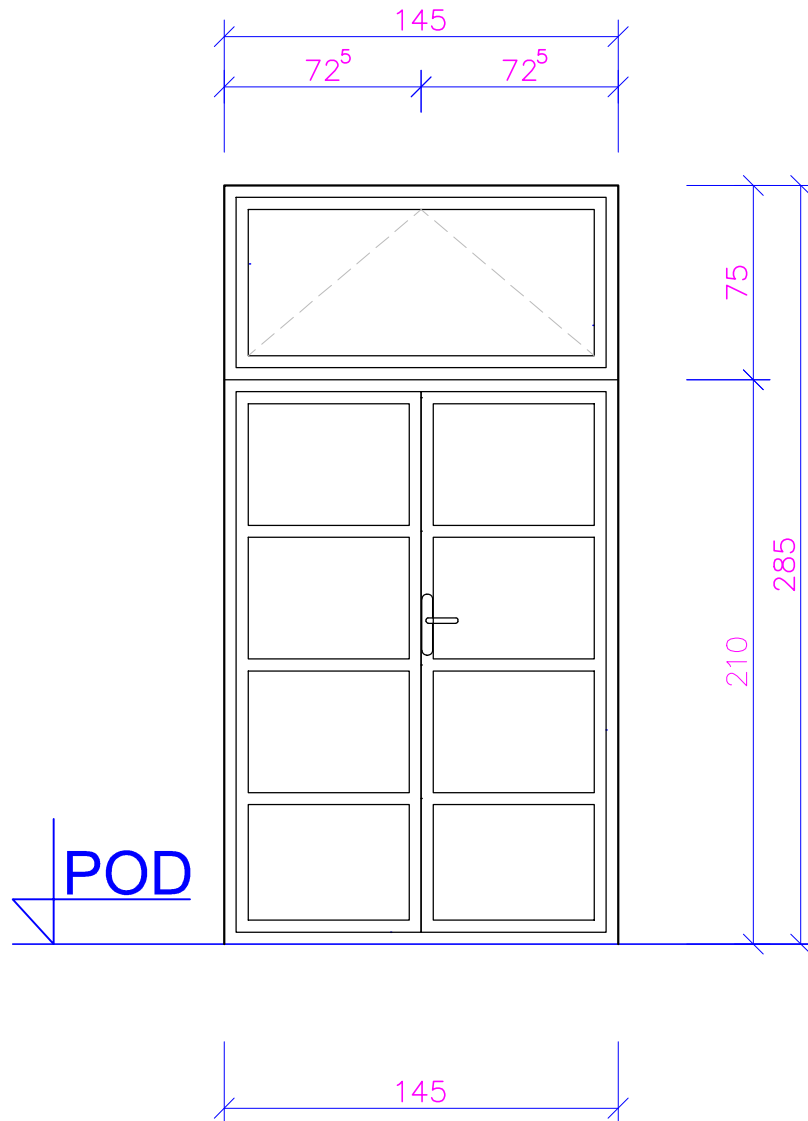
razmera: 1:50



Sve mere uzeti na licu mjesta.
Spoljasnja vrata od visokootpornog tvrdog PVC-a sa sestokomornim sistemom profila, ojacanim celicnim nerdjajucim profilima, ispunom i sistemom zaptivanja EPDM gumom. Vrata su dvokrilna, opremljena neophodnim okovom u boji krila (dezen po zelji investitora). Krilo je puno, dezen: po zelji Investitora.

POS 7	stolarska mera	145/285	komada 1
	zidarski otvor	146/286	

razmera: 1:50



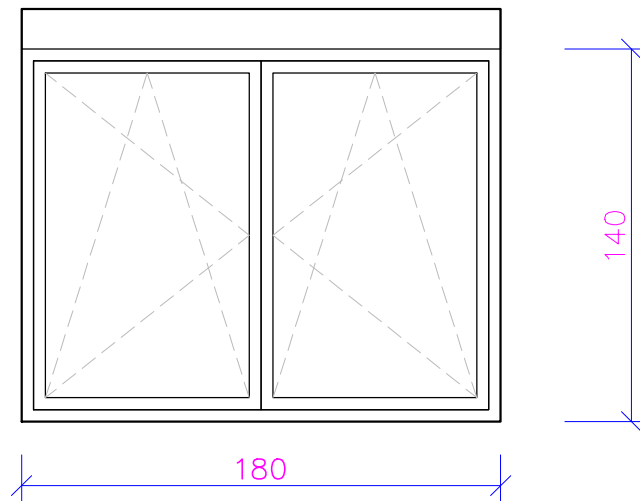
Sve mere uzeti na licu mjesta.

Spoljasnja vrata od visokootpornog tvrdog PVC-a sa sestokomornim sistemom profila, ojacanim celicnim nerdjajucim profilima, ispunom i sistemom zaptivanja EPDM gumom. Vrata su dvokrilna sa nadsvetlom, opremljena neophodnim okovom u boji krila (dezen po zelji investitora). Dezen krila: po zelji Investitora. Krilo i nadsvetlo su zastakljeni termoizolacionim staklom "TERMOPAN" 4+12+4 mm.

Vrata se otvaraju oko vertikalne ose, nadsvetlo se otvara oko horizontalne ose.

POS 8	stolarska mera	180/140	komada 1
	zidarski otvor	181/141	

razmera: 1:50



Sve mere uzeti na licu mesta.

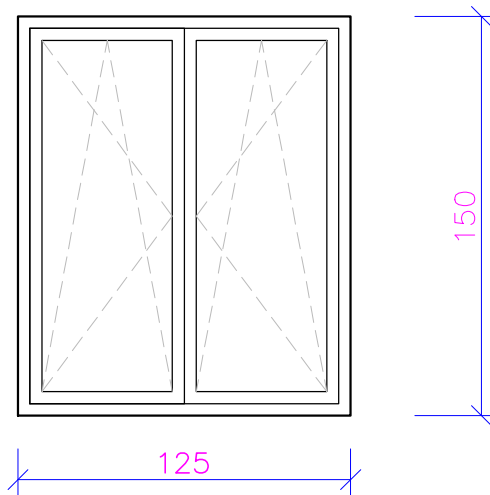
Dvokrilni prozor od visokootpornog tvrdog PVC-a sa sestokomornim sistemom profila, ojacan celicnim nerdjajucim profilima, ispunom i sistemom zaptivanja EPDM gumom.

Prozor je zastakljen termoizolacionim staklom "TERMOPAN" 4+12+4 mm.

Zastor: roletne.

POS 9	stolarska mera	125/150	komada 17
	zidarski otvor	126/151	

razmera: 1:50



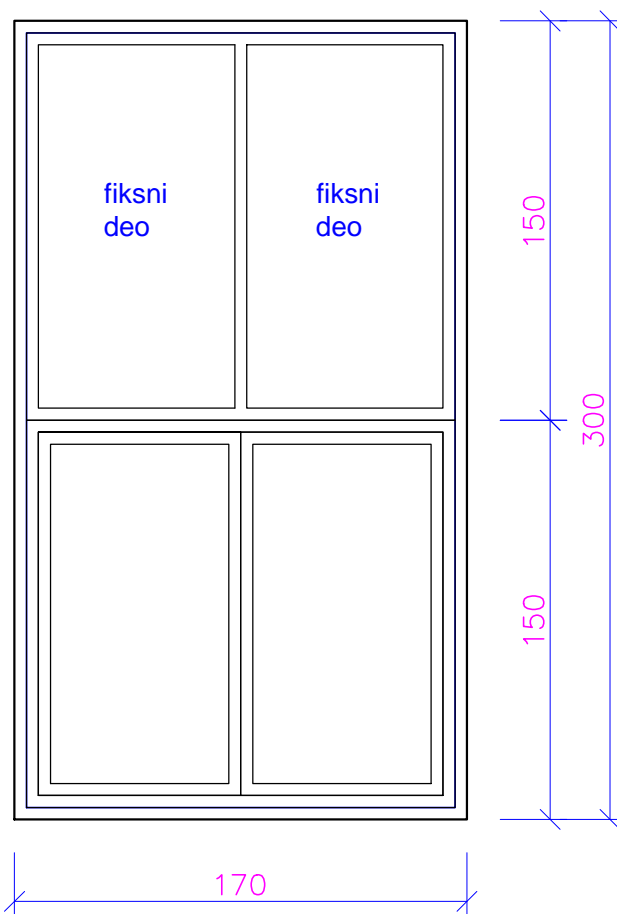
Sve mere uzeti na licu mesta.

Dvokrilni prozor od visokootpornog tvrdog PVC-a sa sestokomornim sistemom profila, ojacan celicnim nerdjajucim profilima, ispunom i sistemom zaptivanja EPDM gumom.

Prozor je zastakljen termoizolacionim staklom "TERMOPAN" 4+12+4 mm.

POS 10	stolarska mera	170/300	komada 1
	zidarski otvor	171/301	

razmera: 1:50



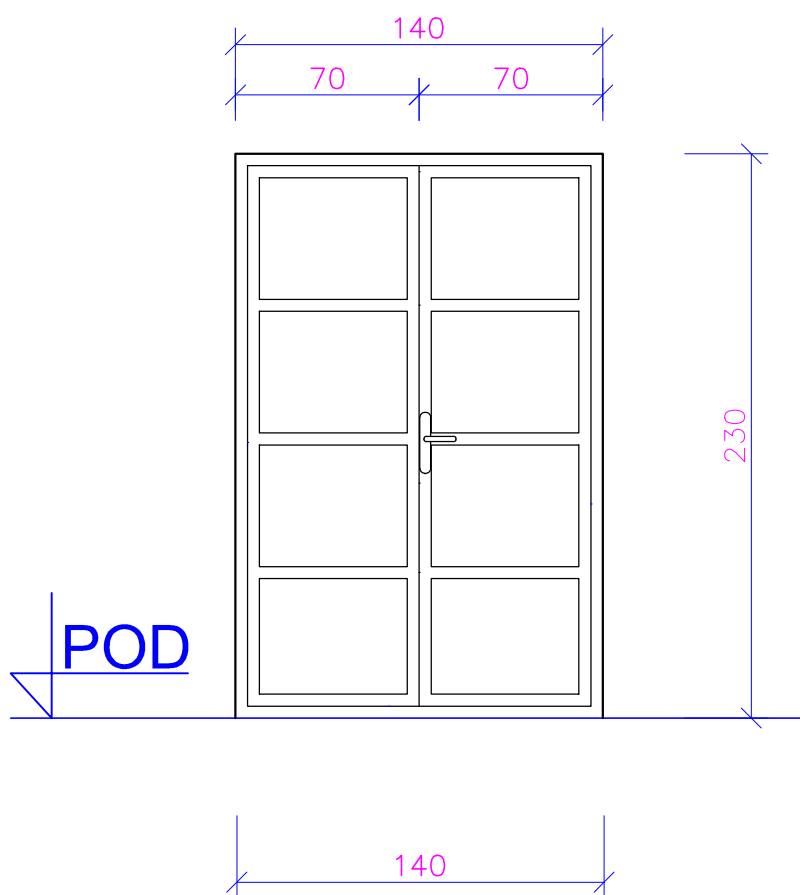
Sve mere uzeti na licu mesta.

Kombinovani prozor: dvokrilni prozor sa fiksnim delovima od visokootpornog tvrdog PVC-a sa sestokomornim sistemom profila, ojacan celicnim nerdjajucim profilima, ispunom i sistemom zaptivanja EPDM gumom.

Prozor je zastakljen termoizolacionim staklom "TERMOPAN" 4+12+4 mm.

POS 11	stolarska mera	110/125	komada 2
	zidarski otvor	111/126	

razmera: 1:50

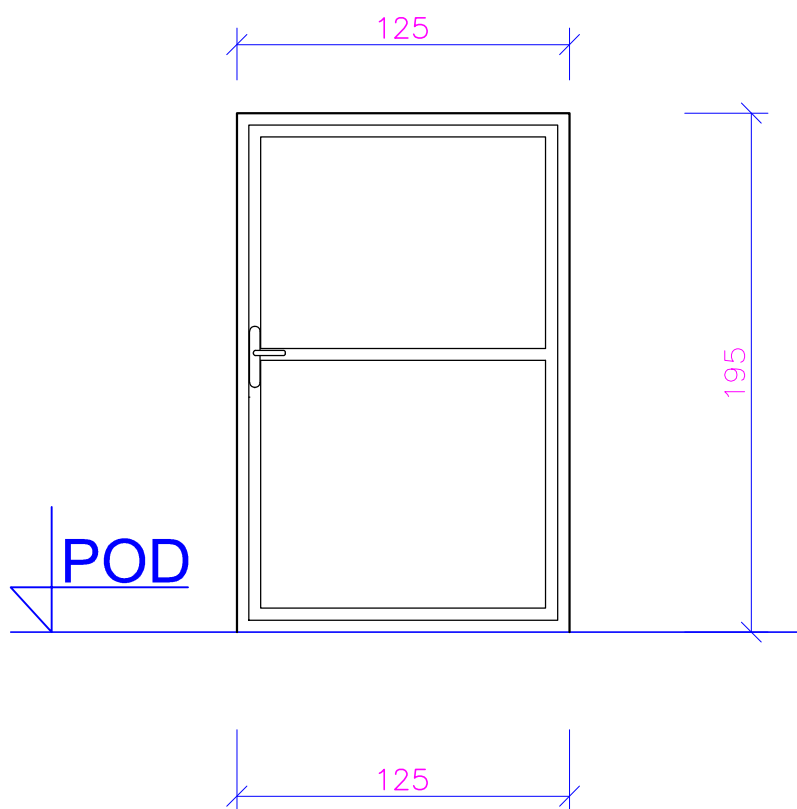


Sve mere uzeti na licu mjesta.

Spoljasnja vrata od visokootpornog tvrdog PVC-a sa sestokomornim sistemom profila, ojacanim celicnim nerdjajucim profilima, ispunom i sistemom zaptivanja EPDM gumom. Vrata su dvokrilna, opremljena neophodnim okovom u boji krila (dezen po zelji investitora). Krilo je puno, dezen: po zelji Investitora.

POS 12	stolarska mera	125/195	komada 1
	zidarski otvor	126/196	

razmera: 1:50

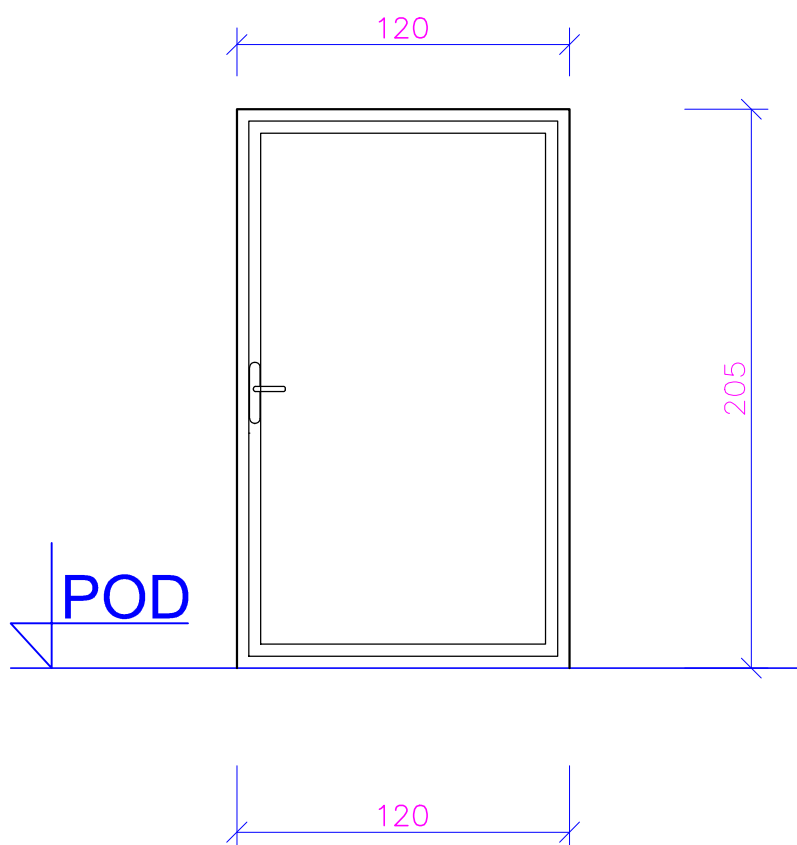


Sve mere uzeti na licu mjesta.

Spoljasnja vrata od visokootpornog tvrdog PVC-a sa sestokomornim sistemom profila, ojacanim celicnim nerdjajucim profilima, ispunom i sistemom zaptivanja EPDM gumom. Vrata su jednokrilna, opremljena neophodnim okovom u boji krila (dezen po zelji investitora). Krilo je puno, dezen: po zelji Investitora.

POS 13	stolarska mera	120/205	komada 1
	zidarski otvor	121/206	

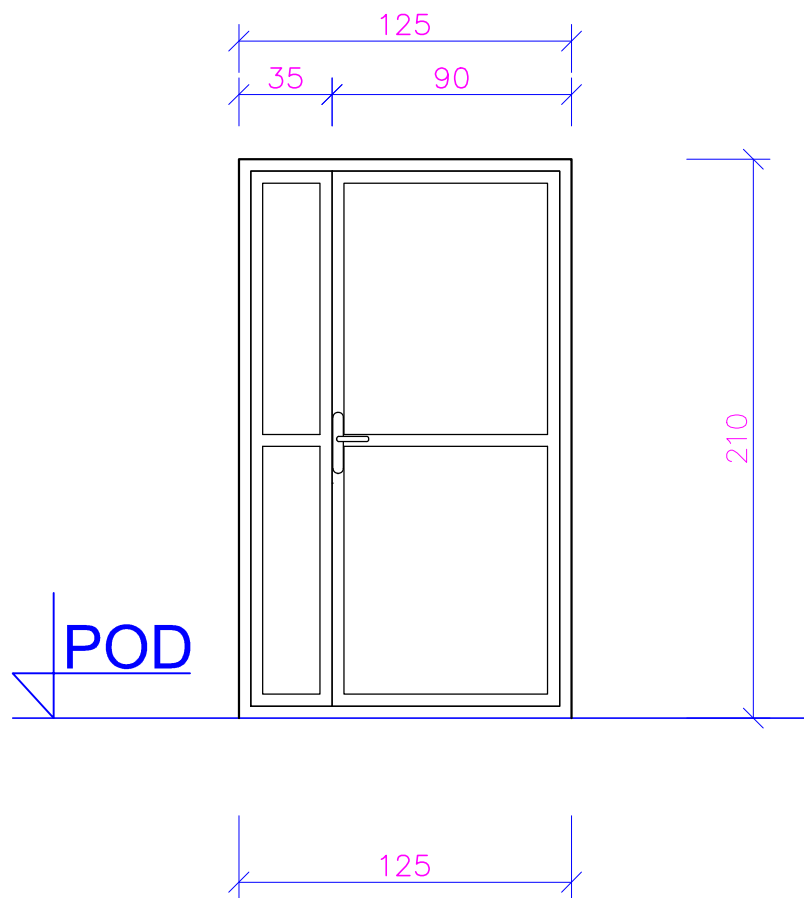
razmera: 1:50



Sve mere uzeti na licu mjesta.
Spoljasnja vrata od visokootpornog tvrdog PVC-a sa sestokomornim sistemom profila, ojacanim celicnim nerdjajucim profilima, ispunom i sistemom zaptivanja EPDM gumom. Vrata su jednokrilna, opremljena neophodnim okovom u boji krila (dezen po zelji investitora). Krilo je puno, dezen: po zelji Investitora.

POS 14	stolarska mera	125/210	komada 1
	zidarski otvor	126/211	

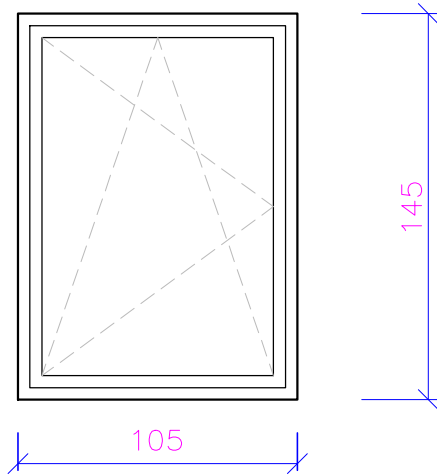
razmera: 1:50



Sve mere uzeti na licu mjesta.
Spoljasnja vrata od visokootpornog tvrdog PVC-a sa sestokomornim sistemom profila, ojacanim celicnim nerdjajucim profilima, ispunom i sistemom zaptivanja EPDM gumom. Vrata su dvokrilna, opremljena neophodnim okovom u boji krila (dezen po zelji investitora). Dezen krila: po zelji Investitora. Krilo i nadsvetlo su zastakljeni termoizolacionim staklom "TERMOPAN" 4+12+4 mm.

POS 15	stolarska mera	105/145	komada 1
	zidarski otvor	106/146	

razmera: 1:50



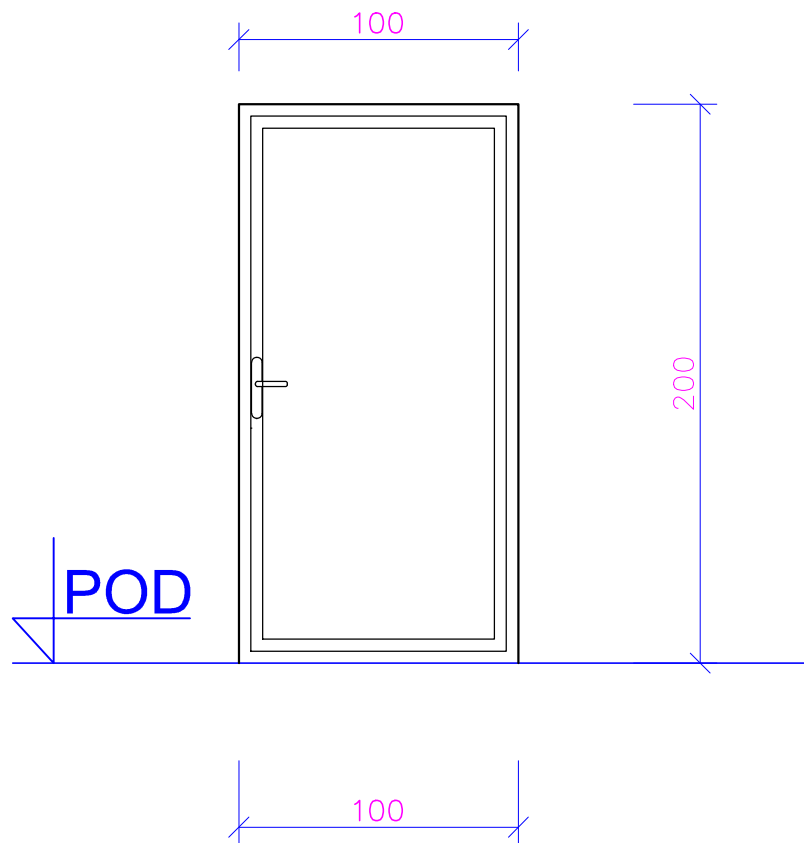
Sve mere uzeti na licu mesta.

Jednokrilni prozor od visokootpornog tvrdog PVC-a sa sestokomornim sistemom profila, ojacan celicnim nerdjajucim profilima, ispunom i sistemom zaptivanja EPDM gumom.

Prozor je zastakljen termoizolacionim staklom "TERMOPAN" 4+12+4 mm.

POS 16	stolarska mera	100/200	komada 1
	zidarski otvor	101/201	

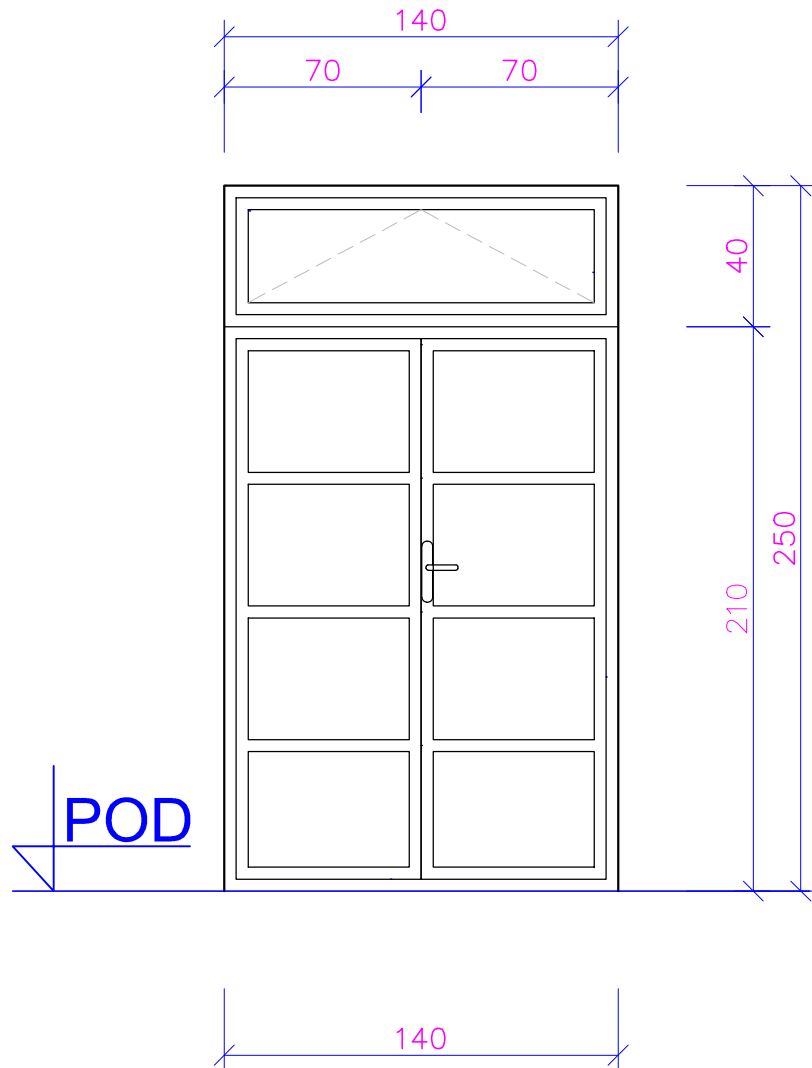
razmera: 1:50



Sve mere uzeti na licu mjesta.
Spoljasnja vrata od visokootpornog tvrdog PVC-a sa sestokomornim sistemom profila, ojacanim celicnim nerdjajucim profilima, ispunom i sistemom zaptivanja EPDM gumom. Vrata su jednokrilna, opremljena neophodnim okovom u boji krila (dezen po zelji investitora). Krilo je puno, dezen: po zelji Investitora.

POS 17	stolarska mera	140/250	komada 1
	zidarski otvor	141/251	

razmera: 1:50



Sve mere uzeti na licu mjesta.

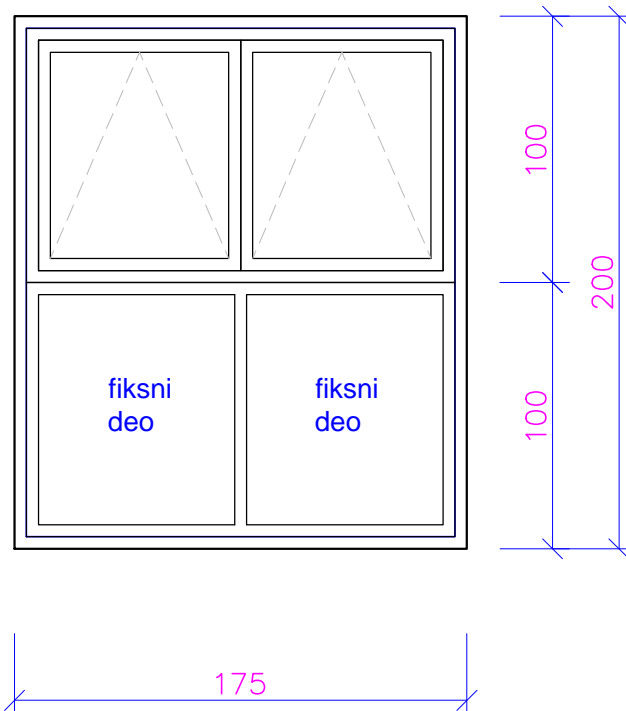
Spoljasnja vrata od visokootpornog tvrdog PVC-a sa sestokomornim sistemom profila, ojacanim celicnim nerdjajucim profilima, ispunom i sistemom zaptivanja EPDM gumom.

Vrata su dvokrilna sa nadsvetlom, opremljena neophodnim okovom u boji krila (dezen po zelji investitora). Dezen krila: po zelji Investitora. Krilo i nadsvetlo su zastakljeni termoizolacionim staklom "TERMOPAN" 4+12+4 mm.

Vrata se otvaraju oko vertikalne ose, nadsvetlo se otvara oko horizontalne ose.

POS 18	stolarska mera	175/200	komada 1
	zidarski otvor	176/201	

razmera: 1:50



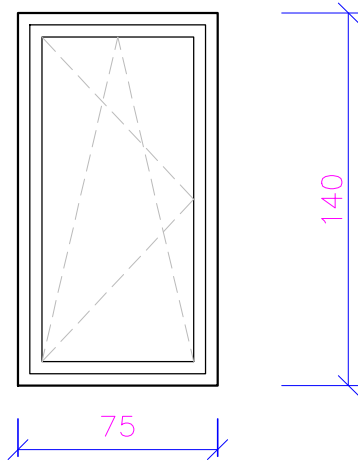
Sve mere uzeti na licu mesta.

Kombinovani prozor: dvokrilni prozor sa fiksnim delovima od visokootpornog tvrdog PVC-a sa sestokomornim sistemom profila, ojacan celicnim nerdjajucim profilima, ispunom i sistemom zaptivanja EPDM gumom.

Prozor je zastakljen termoizolacionim staklom "TERMOPAN" 4+12+4 mm.

POS 19	stolarska mera	75/140	komada 1
	zidarski otvor	76/141	

razmera: 1:50



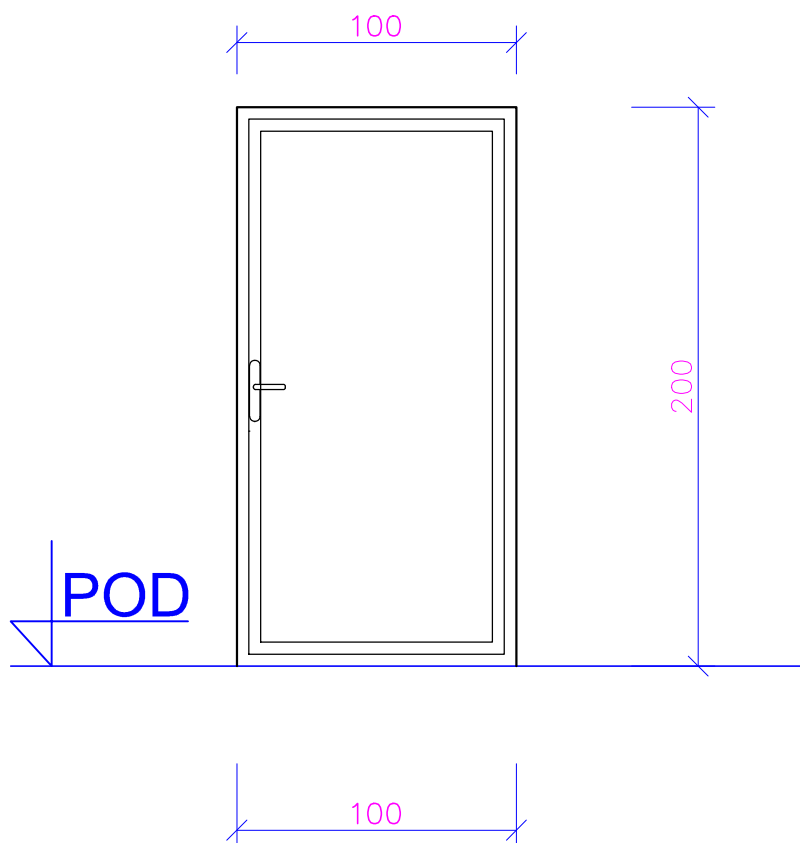
Sve mere uzeti na licu mesta.

Jednokrilni prozor od visokootpornog tvrdog PVC-a sa sestokomornim sistemom profila, ojacan celicnim nerdjajucim profilima, ispunom i sistemom zaptivanja EPDM gumom.

Prozor je zastakljen termoizolacionim staklom "TERMOPAN" 4+12+4 mm.

POS 20	stolarska mera	100/200	komada 1
	zidarski otvor	101/201	

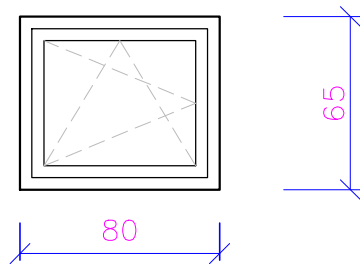
razmera: 1:50



Sve mere uzeti na licu mjesta.
Spoljasnja vrata od visokootpornog tvrdog PVC-a sa sestokomornim sistemom profila, ojacanim celicnim nerdjajucim profilima, ispunom i sistemom zaptivanja EPDM gumom. Vrata su jednokrilna, opremljena neophodnim okovom u boji krila (dezen po zelji investitora). Krilo je puno, dezen: po zelji Investitora.

POS 21	stolarska mera	80/65	komada 1
	zidarski otvor	81/66	

razmera: 1:50



Sve mere uzeti na licu mesta.

Jednokrilni prozor od visokootpornog tvrdog PVC-a sa sestokomornim sistemom profila, ojacan celicnim nerdjajucim profilima, ispunom i sistemom zaptivanja EPDM gumom.

Prozor je zastakljen termoizolacionim staklom "TERMOPAN" 4+12+4 mm.